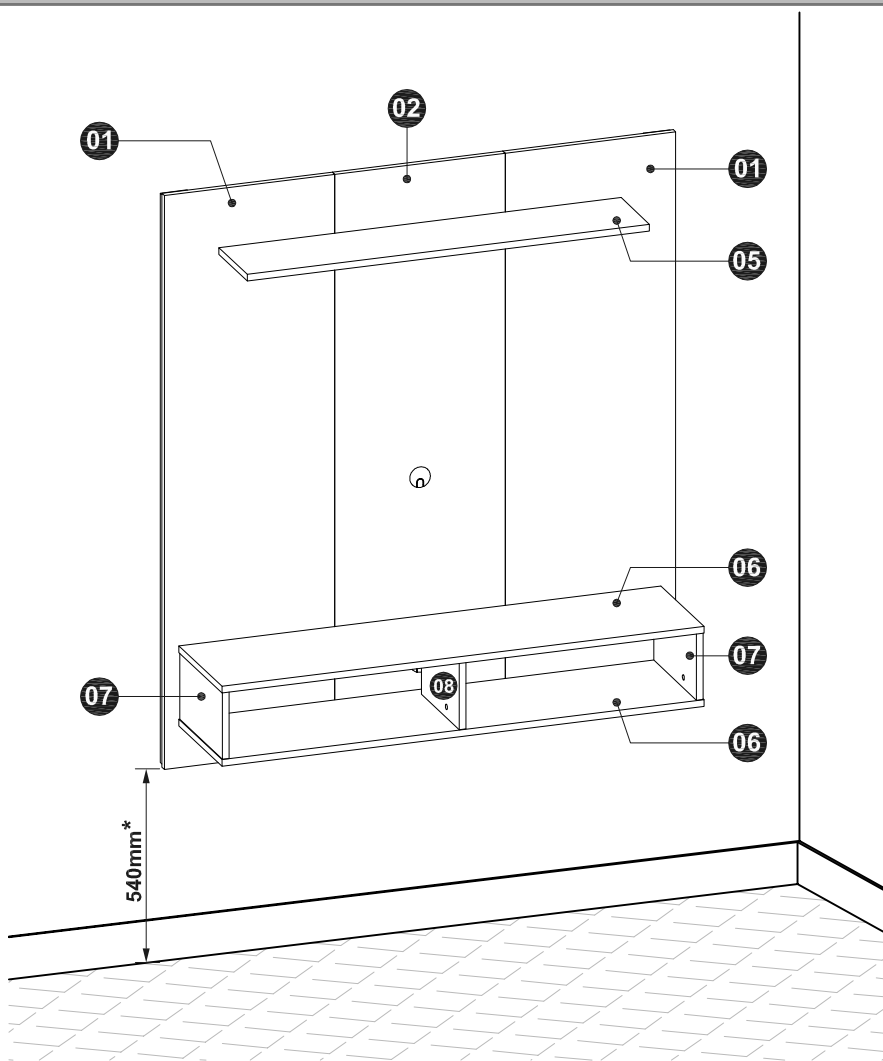
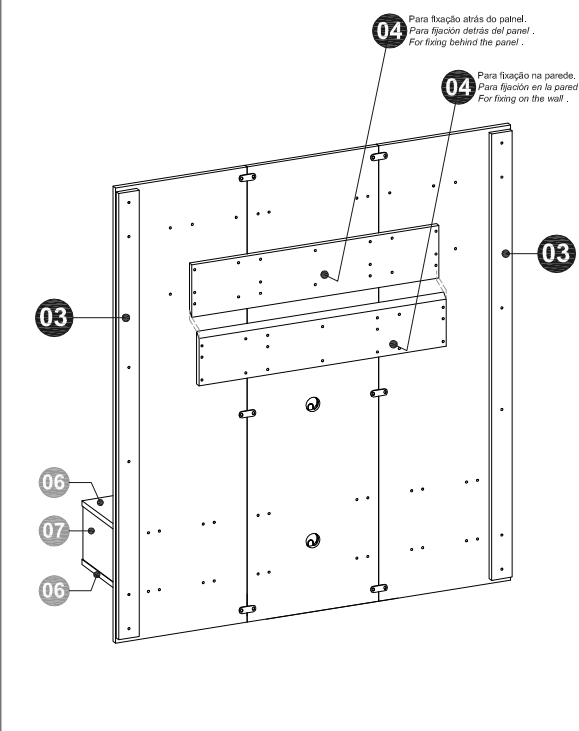


## INSTRUÇÕES PARA MONTAGEM INSTRUCCIONES DE MONTAJE ASSEMBLY INSTRUCTIONS

Ler atentamente as instruções deste manual antes de iniciar a montagem e guardá-lo para consultas.  
**Lea las instrucciones antes de comenzar el montaje y guardar el manual para consultas.**  
 Read this manual carefully before beginning assembly and keep it for answer questions.



### VISTA TRASEIRA VISTA POSTERIOR REAR VIEW



\* A altura de 540 mm indicada no desenho entre o piso e a borda inferior do painel é apenas sugestiva, podendo variar de acordo com a fixação da barra traseira na parede e conforme a altura desejada.  
**La altura de 540 mm indicada en el diseño entre el suelo y el borde inferior del panel sólo es sugerente y puede variar según la fijación de la barra trasera en la pared y de acuerdo con la altura deseada.**  
 The height of 540 mm indicated in the drawing between the floor and the lower edge of the panel is only suggestive and may vary according to the fixing the rear bar at the wall and according to the desired height.

### Identificação das peças / Identificación de los componentes / Identification of the parts

N.º ID	Descrição / Descripción / Description	Dimensões (mm) Dimensiones (mm) Dimensions (mm)	Quantidade Cantidad Quantity	N.º do volume No. del empaque Number packing
01	Painel esquerdo e direito / <b>Panel izquierdo y derecho</b> / Left and Right Panel	1200 x 384 x 15	2	1/1
02	Painel central / <b>Panel central</b> / Middle Panel	1200 x 384 x 15	1	
03	Barra traseira vertical / <b>Barra trasera vertical</b> / Vertical Rear Bar	1178 x 60 x 15	2	
04	Barra traseira horizontal / <b>Barra trasera horizontal</b> / Horizontal Rear Bar	724 x 148 x 15	2	
05	Prateleira superior / <b>Repisa superior</b> / Upper Shelf	900 x 176 x 15	1	
06	Prateleira inferior / <b>Repisa inferior</b> / Lower Shelf	1086 x 266 x 15	2	
07	Lateral esquerda e direita / <b>Panel lateral izquierdo y derecho</b> / Left and Right Sideboard	150 x 264 x 15	2	
08	Divisória central / <b>Partición central</b> / Middle Partition	150 x 234 x 15	1	

Ferramentas necessárias ou recomendadas para a montagem (não fornecidas com o produto).  
**Herramientas necesarias o recomendadas para montaje (no suministrado con el producto).**  
 Tools required or recommended for assembly (not supplied with the product).

Chaves de fenda simples e philips  
**Atornillador simple y philips**  
 Simple and philips screwdriver



Martelo comum  
**Martillo común**  
 Simple hammer



Trena  
**Cinta métrica**  
 Measuring tape





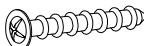





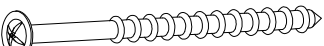
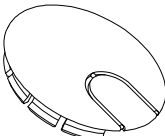



Parafusadeira e furadeira com ponteiros fenda philips e brocas Ø8mm.  
**Perforadora y atornillador eléctrico con puntas philips y taladros Ø8mm.**  
 Drilling machine and electric screwdriver with philips tips and drills Ø8mm.



## KIT DE FERRAGEM / KIT DE ACCESORIOS Y TORNILLOS / ACCESSORY KIT AND BOLTS

### IDENTIFICAÇÃO / IDENTIFICACIÓN / IDENTIFICATION

Cod. ID	Desenho / Deseño / Illustration	Descrição / Descripción / Description	Quantidade Cantidad Quantity
CA1		Cavilha Ø6 x 20mm / <b>Clavija Ø6 x 20mm</b> / Dowel Ø6 x 20mm	8 un.
CA2		Cavilha Ø6 x 30mm / <b>Clavija Ø6 x 30mm</b> / Dowel Ø6 x 30mm	28 un.
JC		Junção-Chapa de aço com 2 furos / <b>Placa de acero con 2 orificios</b> / Steel plate with 2 holes	6 un.
P2		Parafuso 3,5 x 12mm cabeça flangeada phs. <b>Tornillo 3,5 x 12mm de cabeza con reborde phs.</b> Bolt 3.5 x 12mm flange head phs.	12 un.
P30		Parafuso 5,0 x 25mm cabeça flangeada phs. <b>Tornillo 5,0 x 25mm de cabeza con reborde phs.</b> Bolt 5.0 x 25mm flange head phs.	22 un.
P6		Parafuso Minifix simples / <b>Tornillo Minifix simples</b> / Minifix simple bolt	6 un.
TM		Tambor Minifix Ø12mm / <b>Tuerca Minifix Ø12mm</b> / Minifix drum Ø12mm	6 un.
TFA1		Tapa-furo adesivo Ø18mm (cor secundária do móvel). <b>Capa adhesiva Ø18mm (color secundario del mueble).</b> Adhesive cover hole Ø18mm (secondary color of the furniture).	6 un.
P10		Parafuso 5,0 x 50mm estrutural cabeça chata phs. <b>Tornillo 5,0 x 50mm de cabeza plana phs.</b> Bolt 5.0 x 50mm flat head phs.	16 un.
BP		Bucha plástica expansiva 8mm para parede. <b>Buje de plástico 8mm para pared.</b> Plastic Bushin 8mm for wall.	10 un.
P23		Parafuso 5,0 x 60mm cabeça flangeada phs. <b>Tornillo 5,0 x 60mm de cabeza con reborde phs.</b> Bolt 5.0 x 60mm flange head phs.	10 un.
TPF		Tampa Passa-fios Ø40mm cód. 10.03.016 plástico. <b>Pieza de plástico Ø40mm cod. 10.03.016, para cables.</b> Plastic part Ø40mm cod. 10.03.016 for wires.	2 un.
SC		Sachê de cola / <b>Sachet de pegamento</b> / Glue sachet	2 un.

#### IMPORTANTE!

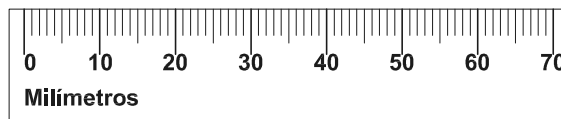
Verificar as medidas dos parafusos na escala ao lado ou com uma trena antes de aplicá-los nas peças.

#### ¡¡IMPORTANTE!

Verificar las medidas de los tornillos en la escala o con una cinta métrica antes de aplicarlos en las partes.

#### IMPORTANT!

Check the measures of the bolts on the scale next to or with a measuring tape before applying them in parts.



**ATENÇÃO! RECOMENDA-SE DUAS PESSOAS PARA MONTAGEM E INSTALAÇÃO DESTA PRODUTO.** Paredes curvas ou com superfícies irregulares não são recomendadas ou podem não possibilitar a instalação do Painel Gama, pois comprometem a correta fixação e podem acarretar deformação das peças e até o desprendimento e a queda do painel. Antes de iniciar a instalação, verificar todas as condições da parede, especialmente quanto à resistência e ao suporte ao peso e quanto à existência e posição de tubulações hidráulicas e elétricas, evitando danos a estas estruturas ao executar os furos. O Painel Gama é adequado para a fixação de televisão dos tipos Plasma, LCD ou LED de até 47" com altura de até 820mm, largura de até 1150mm e peso de até 20kg, desde que observadas as especificações dimensionais e de instalação próprias destes aparelhos. Os suportes e os parafusos para fixação de TV não estão incluídos no produto Painel Gama. Os furos que vierem a ser executados no produto para a fixação de TV ou para quaisquer outros fins são de responsabilidade do cliente/montador/instalador, não cabendo a estes o direito de requerer à Móveis Bechara a troca do produto, no todo ou em parte, por avarias decorrentes destas operações ou nos casos em que eventuais trocas de aparelhos acarretarem a necessidade de novos furos ou deixarem aparentes os furos já executados. NÃO EXPOR O PRODUTO DIRETAMENTE À LUZ SOLAR E À UMIDADE. PARA LIMPEZA, UTILIZAR FLANELA SECA OU LEVEMENTE UMEDECIDA EM ÁGUA. NÃO UTILIZAR PRODUTOS QUÍMICOS, ABRASIVOS E SOLVENTES.

**Pesos máximos recomendados: TV Plasma/LCD/LED com até 20kg! e mais até 25kg de outros equipamentos e objetos distribuídos uniformemente nas prateleiras. Nunca utilizar as prateleiras como assento ou como degraus para escalar o painel ou a parede.**

A Móveis Bechara não se responsabiliza por problemas decorrentes de Imperícia, Inadequação ou Inobservância das devidas recomendações na montagem e instalação de seus produtos por terceiros.

**GARANTIA (Brasil):** este produto tem garantia de 90 dias contra eventuais defeitos de fabricação, conforme o Art. 26, Inc. II do Código de Defesa do Consumidor. O direito à assistência técnica ou à troca do produto ou de partes dele, dentro do período de garantia, é assegurado desde que observadas as instruções de montagem, instalação e conservação constantes deste manual e mediante a apresentação da Nota Fiscal de compra. O desgaste natural do móvel e problemas decorrentes de montagem incorreta e de uso inadequado não são cobertos pela garantia.

**¡ATENCIÓN! SE RECOMIENDA DOS PERSONAS PARA LA MONTAJE Y LA INSTALACIÓN DE ESTE PRODUCTO.** Paredes curvas o con superficies irregulares no se recomiendan para instalación del PanelGama, ya que conduce a la fijación incorrecta y puede causar deformaciones en las piezas y el desprendimiento y la caída del panel. Antes de iniciar la instalación, verificar todas las condiciones de la pared, sobretodo cuanto a la resistencia para el peso y existencia de líneas hidráulicas y eléctricas, evitando daños a estas estructuras cuando se ejecutan los orificios. Panel Gama es adecuado para la fijación de televisores Plasma, LCD y LED de hasta 47 pulgadas, altura de hasta 820mm, anchura de hasta 1150mm y peso de hasta 20 kg, siempre que hayan cumplido con las especificaciones dimensionales y de instalación propias de estos equipos. Soportes y tornillos para fijación de TV no están incluidos en el producto Panel Gama. Los orificios que se ejecutarán en el mueble para fijación de la TV o para cualquier otro propósito son de responsabilidad del cliente y el instalador o montador, que no tienen derecho de exigir al fabricante Móveis Bechara la substitución del producto, en su totalidad o en parte, por los daños causados por estas operaciones o cuando un posible cambio de equipos o TV implicar en la necesidad de orificios adicionales o dejar visibles los orificios ya ejecutados. **No exponer los muebles a la luz solar directa y la humedad. Para limpiar el panel, utilice paño seco o ligeramente húmedo. No utilizar productos químicos, abrasivos y solventes. Pesos máximos recomendados: TV de plasma, LCD o LED de hasta 20 kg, y mas hasta 25 kg de otros equipos y objetos distribuidos uniformemente en las repisas. Nunca utilice las repisas como asiento o como escalones para subir en el panel o en la pared.**

**NO OBSERVAR LAS RECOMENDACIONES DE MONTAJE, INSTALACIÓN Y USO PUEDE AFECTAR LA FUNCIONALIDAD Y CONDICIONES DE LA GARANTÍA DEL PRODUCTO.** Móveis Bechara no se responsabiliza por problemas causados por inexperiencia o por no seguir las recomendaciones apropiadas en montaje e instalação de sus productos por parte de terceros.

**ATTENTION! IT IS RECOMMENDED TWO PEOPLE FOR ASSEMBLY AND INSTALLING THE PRODUCT.** Curved walls or uneven surfaces are not recommended or may not allow the installation of the Panel Gama, because it leads to incorrect fixation and can cause warping of parts and to the detachment and fall of the panel. Before starting the installation, check all the conditions of the wall, notably regarding resistance and weight support and the existence and position of hydraulic and electrical lines, avoiding damage to these structures when running holes. The Panel Gama is adequate for fixing Plasma/LCD/LED TV up to 47 inches, with height up to 820mm, width up to 1150mm and weight up to 20 kg, since observed the dimensional and installing specifications of these equipments. The supports and bolts for TV are not included in the product Panel Gama. The holes that will be executed on the panel for fixing the TV or other purpose are the responsibility of the customer and the installer or assembler, not leaving it to them the right to require from the Móveis Bechara the replacement product, in whole or in part, by damage from these operations or where possible exchanging equipment would entail the need for additional holes or leave visible the holes already executed. **To clean the panel, use dry cloth or slightly moistened with water. Do not use chemical and abrasives products and do not expose the furniture to direct sunlight and humidity. Never use the shelves as a seat or as steps to climb the panel or wall. Recommended maximum weights: TV Plasma, LCD or LED up to 20 kg, and 25 kg of others equipments and objects evenly distributed on the shelves. FAILURE TO FOLLOW THE RECOMMENDATIONS FOR ASSEMBLY, INSTALLATION AND USE MAY CAUSE FUNCTIONALITY PROBLEMS AND THE LOSS OF THE WARRANTY CONDITIONS.**

The Móveis Bechara not responsible for problems caused by inexperiencia, inadequacy or failure to follow due recommendations in the assembly and installation of their products by third parties.

## INSTRUÇÕES PARA MONTAGEM / INSTRUCCIONES DE MONTAJE / ASSEMBLY INSTRUCTIONS

### 01 Fixação entre os Painéis (01) e (02) e fixação das Barras traseiras verticais (03) e da Barra traseira horizontal (04). Fijación entre los Paneles (01) y (02) y fijación de las Barras traseras verticales (03) y de la Barra trasera horizontal (04). Fixing between the Panels (01) and (02) and fixing the Vertical Rear Bars (03) and the Horizontal Rear Bar (04).

a) Forrar o piso com o papelão e a isomanta da embalagem, para proteger as peças, e dispor os Painéis esquerdo e direito (01) e o Painel central (02) com a face traseira voltada para cima, verificando corretamente a posição de cada um conforme os furos e o desenho.

**Forre el piso con cartón y isomanta de empaque, para proteger las piezas y organizar los Paneles izquierdo y derecho (01) y el Panel central (02) con la cara posterior hacia arriba, observando correctamente la posición de cada uno de acuerdo con los orificios y con los diseños.**

Line the floor with the cardboard and the foam mantle of the packing to protect the parts and arrange the Left and Right Panels (01) and Middle Panel (02) with the rear face upwards, correctly checking the position of each as holes and as the drawing.

b) Juntar os Painéis (01) e (02), alinhando corretamente suas bordas e fixando-os com as junções/chapas de aço (JC) e parafusos 3,5 x 12mm (P2), nas posições indicadas no desenho.

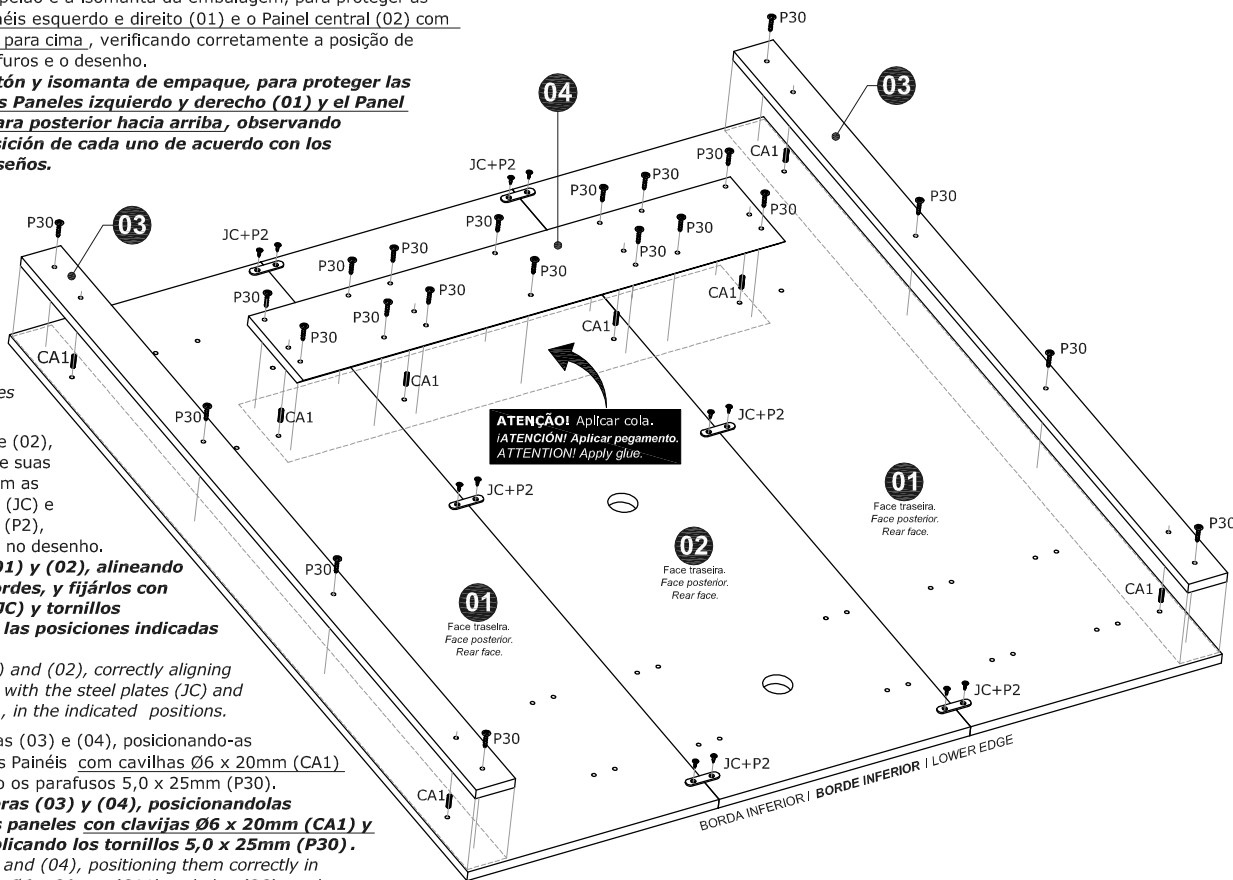
**Unirse los Paneles (01) y (02), alineando correctamente los bordes, y fijarlos con las placas de acero (JC) y tornillos 3,5 x 12mm (P2), en las posiciones indicadas en el diseño.**

Joining the Panels (01) and (02), correctly aligning its edges and fix them with the steel plates (JC) and bolts 3.5 x 12mm (P2), in the indicated positions.

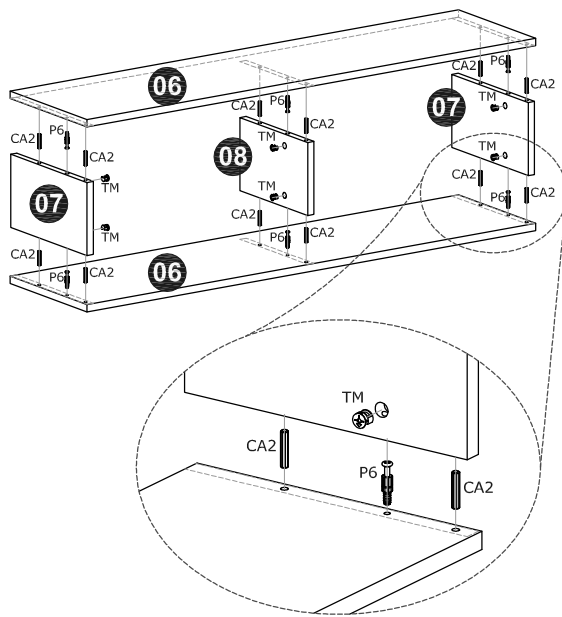
c) Fixar as Barras traseiras (03) e (04), posicionando-as corretamente atrás dos Painéis com cavilhas Ø6 x 20mm (CA1) e cola (SC) e aplicando os parafusos 5,0 x 25mm (P30).

**Fijar las Barras traseras (03) y (04), posicionandolas correctamente en los paneles con clavijas Ø6 x 20mm (CA1) y pegamento (SC) y aplicando los tornillos 5,0 x 25mm (P30).**

Fix the Rear Bars (03) and (04), positioning them correctly in the panels with dowels Ø6 x 20mm (CA1) and glue (SC) and applying the bolts 5.0 x 25mm (P30).



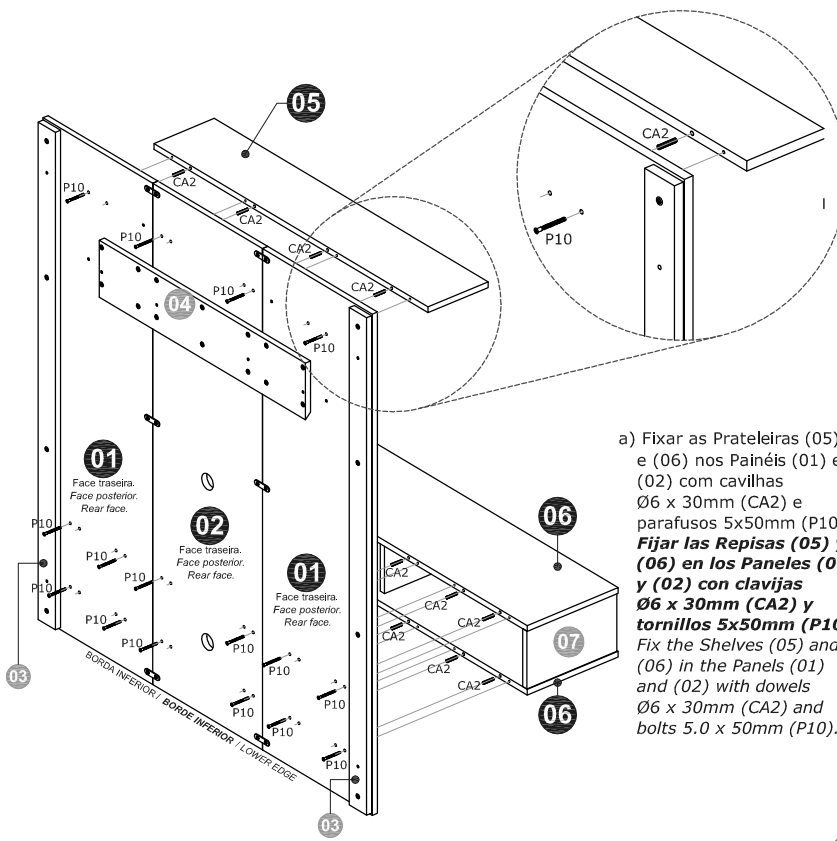
### 02 Montagem das peças (06), (07) e (08). Montaje de las partes (06), (07) y (08). Assembling the parts (06), (07) and (08).



a) Fixar as Prateleiras inferiores (06) nas Laterais esquerda e direita (07) e na Divisória central (08) com cavilhas Ø6 x 30mm (CA2) e dispositivos Minifix (P6 + TM).

**Fijar las Repisas inferiores (06) en los Paneles laterales izquierdo y derecho (07) y en la Partición (08) con clavijas Ø6 x 30mm (CA2) y dispositivos Minifix (P6 + TM).**  
 Fix the Lower Shelves (06) in the Left and Right Sideboards (07) and in the Middle Partition (08) with dowels Ø6 x 30mm (CA2) and Minifix system (P6 + TM).

### 03 Fixação das Prateleiras (05) e (06) nos Painéis (01) e (02). Fijación de las Repisas (05) y (06) en los Paneles (01) y (02). Fixing the Shelves (05) and (06) in the Panels (01) and (02).



a) Fixar as Prateleiras (05) e (06) nos Painéis (01) e (02) com cavilhas Ø6 x 30mm (CA2) e parafusos 5x50mm (P10).  
**Fijar las Repisas (05) y (06) en los Paneles (01) y (02) con clavijas Ø6 x 30mm (CA2) y tornillos 5x50mm (P10).**  
 Fix the Shelves (05) and (06) in the Panels (01) and (02) with dowels Ø6 x 30mm (CA2) and bolts 5.0 x 50mm (P10).

## INSTRUÇÕES PARA MONTAGEM / INSTRUCCIONES DE MONTAJE / ASSEMBLY INSTRUCTIONS

### 04 Fixação da Barra traseira (04) na parede. Fijación de Barra trasera (04) en la pared. Fixing the Rear Bar (04) on the wall.

**ATENÇÃO!** Antes de iniciar a instalação do Painel Gama, verificar as condições da parede quanto à resistência ao peso e ao posicionamento de tubulações hidráulicas e elétricas, evitando danos a estas estruturas ao executar os furos. A Móveis Bechara não se responsabiliza por problemas decorrentes de Imperícia ou inadequação na montagem/instalação de seus produtos por terceiros.

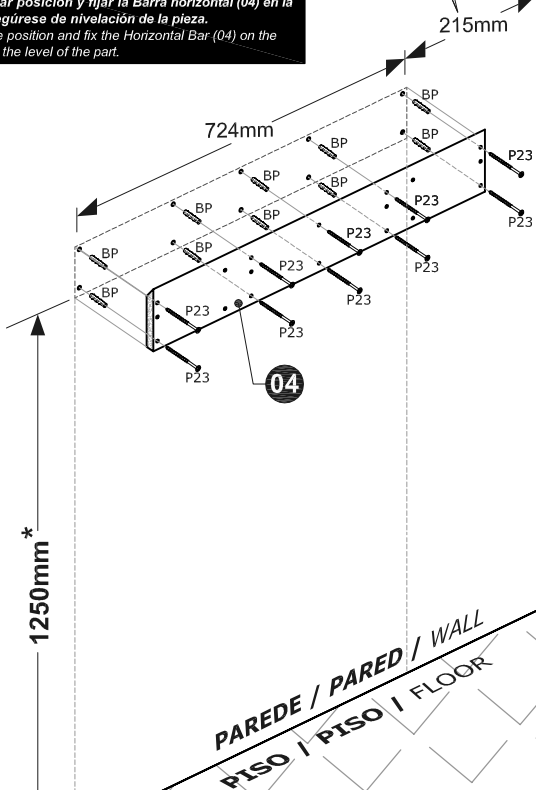
**¡ATENCIÓN!** Antes de iniciar la instalación, verificar todas las condiciones de la pared, sobretodo cuanto a la resistencia para el peso y la existencia de líneas hidráulicas y eléctricas, evitando daños a estas estructuras cuando se ejecuta los orificios. Móveis Bechara no se responsabiliza por los problemas causados por inexperiencia o por no seguir las recomendaciones apropiadas en el montaje y instalación de sus productos por parte de terceros.

**ATTENTION!** Before starting the installation, check all the conditions of the wall, notably regarding resistance and weight support and the existence and position of hydraulic and electrical lines, avoiding damage to these structures when running holes. The Móveis Bechara not responsible for problems caused by inexperience, inadequacy or failure to follow due recommendations in the installation of their products by third parties.

- a) Marcar na parede a posição dos furos para fixar a Barra horizontal (04), conforme indicado no desenho e utilizando a própria barra como referência.
- \*ATENÇÃO!** A altura de 1250mm indicada no desenho abaixo, entre o piso e a borda inferior da Barra horizontal (04), é apenas sugestiva para instalar o Painel Gama a aproximadamente 540mm do piso.
- Marque en la pared la posición de los orificios para fijar la Barra (04), como se ilustra en diseño abajo y utilizando la propia pieza como referencia.**
- \*¡ATENCIÓN!** La altura 1250mm que se muestra en diseño abajo, entre el piso y el borde inferior de la Barra (04), es solo sugestiva para instalar el Panel Gama a aproximadamente 540 mm desde el piso.
- \*ATTENTION!** The height 1250mm shown in the drawing below between the floor and the lower edge of the Bar (04), is only suggestive to install the Panel Gama to about 540mm from the floor.
- b) Com furadeira e broca Ø8mm (não fornecidas), fazer todos os furos na parede. **Con perforadora y taladro Ø8mm (no incluidos), hacer agujeros en la pared.** With drilling machine and drill Ø8mm (not supplied), make holes in the wall.
- c) Aplicar as buchas 8mm (BP) nos furos da parede e fixar a Barra horizontal (04) com a borda chanfrada voltada para cima e para a parede, aplicando todos os parafusos Ø5,0 x 60mm (P23) indicados no desenho.
- Aplicar bujes 8mm (BP) en los orificios en la pared y fijar la Barra (04) con el borde biselado hacia arriba y hacia la pared, aplicando todos los tornillos Ø5,0 x 60mm (P23) indicados en el diseño.**
- Apply the bushings 8mm (BP) into the holes in the wall and fix the Bar (04) with the bevelled edge facing up and to the wall, applying all the bolts Ø5.0 x 60mm (P23) indicated in the drawing.

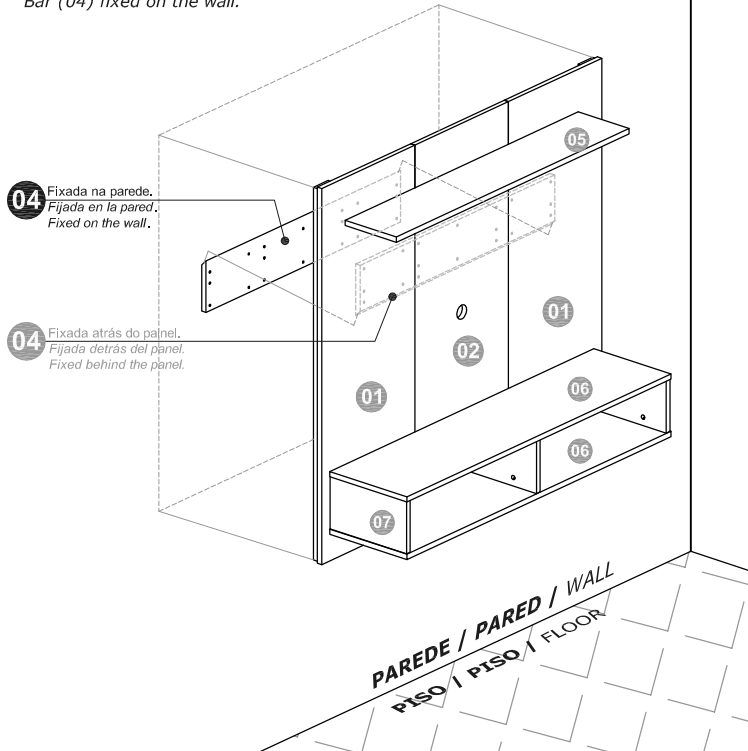
Distância mínima de fixação da Barra (04) para instalação do Painel junto ao canto de paredes.  
 Distancia mínima de montaje de la Barra (04) para instalación del Panel junto a canto de pared.  
 Minimum fixing distance of the Rear Bar (04) to the panel installation close to corner walls.

Ao marcar a posição e fixar a Barra horizontal (04) na parede, verificar o nívelamento da peça.  
 Para marcar posición y fijar la Barra horizontal (04) en la pared, asegúrese de nivelación de la pieza.  
 To mark the position and fix the Horizontal Bar (04) on the wall, check the level of the part.



### 05 Instalação do Painel montado na parede. Instalación del panel en la pared. Installing the assembled panel on the wall.

- a) Com o painel já montado, encaixar a Barra horizontal (04) fixada atrás do painel na Barra horizontal (04) fixada na parede.
- Con el panel montado, encajar la barra horizontal (04) fijada detrás del panel en la barra horizontal (04) fijada en la pared.**
- With the panel already assembled, inset the Horizontal Bar (04) fixed behind the panel in the Horizontal Bar (04) fixed on the wall.



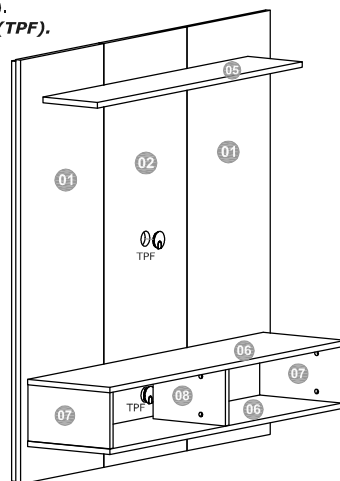
### 06 Finalização da montagem e instalação. Finalización de la montaje y instalación. Finishing the assembly and installing.

- a) Aplicar as tampas passa-fios (TPF).
- Insertar las piezas de plástico (TPF).**
- Insert the plastic parts (TPF).

**IMPORTANTE:**  
 Para fixar TV no painel, utilizar suportes e parafusos adequados (não fornecidos), observando este Manual de montagem e as instruções específicas dos acessórios que adquirir para esta finalidade.

**¡IMPORTANTE!**  
 Para fijar TV en el panel, utilice soportes y tornillos adecuados (no suministrados) y observar este Manual para el montaje y las instrucciones específicas de los accesorios adquiridos para este propósito.

**IMPORTANT!**  
 To fix the TV in the panel use appropriate supports and bolts (not supplied), observing this Manual for installation and the specific instructions of the accessories acquired for this purpose.



**IMPORTANTE!** Antes de movimentar o Painel, remover TV e outros objetos que estejam instalados ou assegurar-se de que todo o conjunto está seguro, evitando quedas e danos. Para remover o Painel da parede, movimentá-lo ligeiramente para cima, desenganchando as bordas chanfradas das Barras (04) fixadas atrás do painel e na parede.

**¡IMPORTANTE!** Antes de mover el panel, retirar TV y otros objetos que están instalados y asegurarse de que todo el conjunto está seguro, evitando caídas y daños en el panel y en los equipos. Para retirar el panel de la pared, moverlo hacia arriba, para desenganchar los bordes biselados de las Barras (04) fijadas detrás del panel y en la pared.

**IMPORTANT!** Before moving the panel, remove TV and other objects that are installed and ensure that the entire set is safe, preventing falls and damage to the panel and equipment. To remove the panel from wall, moving it upwards slightly so as to disengage the chamfered edges of the Horizontal Bars (04) fixed behind the panel and on the wall.