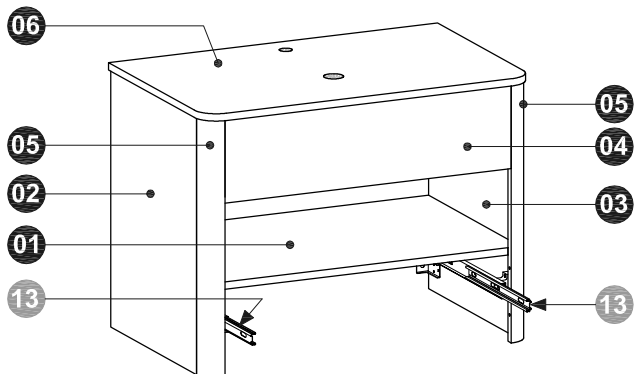
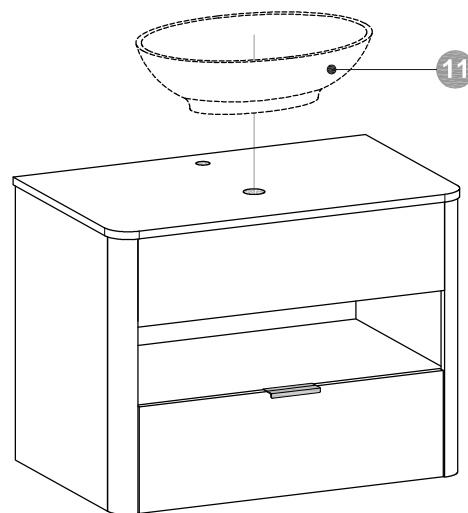


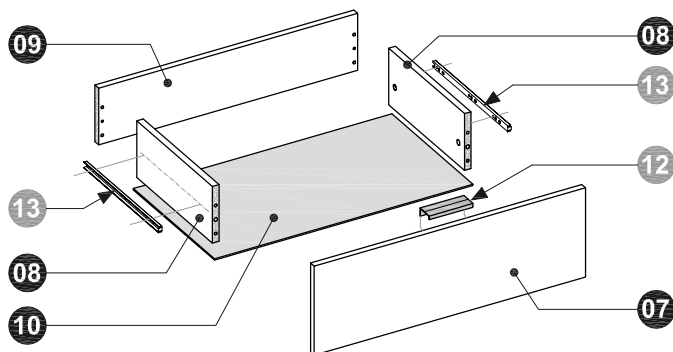
## IDENTIFICAÇÃO DAS PEÇAS / IDENTIFICACIÓN DE LOS COMPONENTES / PARTS IDENTIFICATION



## ASPECTO FINAL / ASPECTO FINAL / FINAL APPEARANCE



## GAVETA / CAJÓN / DRAWER



N.º ID	Descrição / Descripción / Description	Dimensões (mm) Dimensiones (mm) Dimensions (mm)	Quantidade Cantidad Quantity
01	Prateleira / <b>Repisa</b> / Shelf	681 x 430 x 15	1
02	Lateral esquerda / <b>Panel lateral izquierdo</b> / Left Side Panel	528 x 404 x 15	1
03	Lateral direita / <b>Panel lateral derecho</b> / Right Side Panel	528 x 404 x 15	1
04	Painel frontal superior / <b>Panel frontal superior</b> / Upper Front Panel	626 x 170 x 15	1
05	Moldura curva / <b>Marco curvo</b> / Curved Frame	528 x 60 (R42,5)	2
06	Tampo / <b>Panel superior</b> / Top Panel	720 x 450 x 15	1
07	Frente da gaveta / <b>Frente del cajón</b> / Front of the drawer	621 x 204 x 15	1
08	Lateral da gaveta / <b>Panel lateral del cajón</b> / Side Panel of the drawer	300 x 130 x 15	2
09	Contra-fundo da gaveta / <b>Panel trasero del cajón</b> / Back Panel of the drawer	593 x 130 x 15	1
10	Base da gaveta / <b>Base del cajón</b> / Base of the drawer	592 x 322 x 3	1
11	Cuba / <b>Lavabo</b> / Countertop sink	-	1
12	Puxador 100mm de alumínio / <b>Tirador 100mm de aluminio</b> / Aluminum Handle 100mm	-	1
13	Corrediça telescópica (par) / <b>Guía corredera telescópica (par)</b> / Telescopic drawer slide (pair)	300mm	1

## FERRAMENTAS RECOMENDADAS / HERRAMIENTAS RECOMENDADAS / RECOMMENDED TOOLS

**! IMPORTANT!** Ferramentas necessárias ou recomendadas para a montagem não inclusas e não fornecidas com o produto.  
**!IMPORTANT!** **Herramientas necesarias o recomendadas para la montaje no incluidas y no suministradas con el producto.**  
**IMPORTANT!** The required or recommended tools for assembly not included and not supplied with the product.

Chave de fenda simples e phillips.  
**Atornillador simples y phillips.**  
Simple and phillips screwdriver.



Martelo comum.  
**Martillo común.**  
Simple hammer.



Indicador de Nível.  
**Indicador de nivel.**  
Level indicator.



Trena ou fita métrica  
**Cinta métrica.**  
Measuring tape.



Furadeira e Parafusadeira elétrica com ponteiros fenda phillips e brocas Ø8mm.  
**Perforadora y Atornillador eléctrico con puntas phillips y taladros Ø8mm.**  
Drilling machine and electric screwdriver with phillips tips and drills Ø8mm.



**VIDEO DE MONTAGEM**  
**VÍDEO DE MONTAJE**  
**ASSEMBLY VIDEO**

**ATENÇÃO!** RECOMENDA-SE DUAS PESSOAS PARA MONTAGEM E INSTALAÇÃO DESTE PRODUTO. Paredes curvas ou com superfícies irregulares não são recomendadas ou podem não possibilitar a instalação do Gabinete Santorini, pois comprometem a correta fixação e podem acarretar deformação das peças e até o desprendimento e a queda do armário. Antes de iniciar a instalação, verificar todas as condições da parede, especialmente quanto à resistência para suportar o peso e quanto à existência e posição de tubulações hidráulicas e elétricas, evitando danos a estas estruturas ao executar os furos. NÃO EXPOR O PRODUTO DIRETAMENTE À LUZ SOLAR E À UMIDADE.

PARA LIMPEZA, UTILIZAR FLANELA SECA OU LEVEMENTE UMEDECIDA EM ÁGUA. NÃO UTILIZAR PRODUTOS QUÍMICOS, ABRASIVOS E SOLVENTES.

**Pesos máximos recomendados: 10kg no tampo; 6kg na prateleira; e 6kg na gaveta** (valores indicados consideram pesos estáticos, distribuídos uniformemente pela superfícies das peças).

**Nunca utilizar quaisquer partes do armário como assento ou como apoio ou degraus para escalar o próprio móvel ou a parede.**

**Sifão, torneira e materiais para vedação não são fornecidos com o Gabinete Santorini.**

A Móveis Bechara não se responsabiliza por problemas decorrentes de Imperícia, Inadequação ou Inobservância das recomendações na montagem e instalação de seus produtos por terceiros.

**GARANTIA (Brasil):** este produto tem garantia de 90 dias contra eventuais defeitos de fabricação, conforme o Art. 26, Inc. II do Código de Defesa do Consumidor. O direito à assistência técnica ou à troca do produto ou de partes dele, dentro do período de garantia, é assegurado desde que observadas as Instruções de montagem, instalação e conservação constantes deste manual e mediante a apresentação da Nota Fiscal de compra. O desgaste natural do móvel e problemas decorrentes de montagem incorreta e de uso inadequado não são cobertos pela garantia.

**¡ATENCIÓN!** SE RECOMIENDA DOS PERSONAS PARA LA MONTAJE Y LA INSTALACIÓN DE ESTE PRODUCTO. Paredes curvas o con superficies irregulares no se recomiendan para instalación del Armario Santorini, ya que conduce a la fijación incorrecta y puede causar deformaciones en las piezas y el desprendimiento y la caída del mueble. Antes de iniciar la instalación, verificar todas las condiciones de la pared, sobre todo cuanto a la resistencia para el peso y existencia de líneas hidráulicas y eléctricas, evitando daños a estas estructuras cuando se ejecutar los orificios.

**No exponer el mueble a la luz solar directa y la humedad.**

**Para la limpieza, utilice paño seco o ligeramente humedecido con agua. No utilizar productos químicos, abrasivos y solventes.**

**Pesos máximos recomendados: 10 kg en la parte superior; 6 kg en la repisa; y 6 kg en el cajón** (los valores indicados consideran pesos estáticos, distribuídos uniformemente sobre la superficie de las piezas).

**Nunca utilice ninguna parte del mueble como asiento o como apoyo o como escalones para subir al propio mueble o a la pared.**

**El sifón, el grifo y los materiales de sellado no se suministran con el gabinete.**

NO OBSERVAR LAS RECOMENDACIONES DE MONTAJE, INSTALACIÓN Y USO PUEDE AFECTAR LA FUNCIONALIDAD Y CONDICIONES DE LA GARANTÍA DEL PRODUCTO.

Móveis Bechara no se responsabiliza por problemas causados por inexperiencia o por no seguir las recomendaciones apropiadas en montaje e instalación de sus productos por parte de terceros.

**ATTENTION!** IT IS RECOMMENDED TWO PEOPLE FOR ASSEMBLY AND INSTALLING THE PRODUCT. Curved walls or uneven surfaces are not recommended or may not allow the installation of the Santorini Bathroom Cabinet, because it leads to incorrect fixation and can cause warping of parts and to the detachment and fall of the cabinet. Before starting the installation, check all the conditions of the wall, notably regarding resistance and weight support and the existence and position of hydraulic and electrical lines, avoiding damage to these structures when running holes.

**To clean the panel, use dry cloth or slightly moistened with water. Do not use chemical and abrasive products and do not expose the furniture to direct sunlight and humidity.**

**Recommended maximum weights: 10 kg on the top panel; 6 kg on the shelf; and 6 kg in the drawer** (the indicated values consider static weights, uniformly distributed over the parts).

**Never use any part of the cabinet as a seat or as a support or steps to climb the furniture itself or the wall.**

**The siphon, tap and sealing materials are not supplied with the cabinet.**

FAILURE TO FOLLOW THE RECOMMENDATIONS FOR ASSEMBLY, INSTALLATION AND USE MAY CAUSE FUNCTIONALITY PROBLEMS AND THE LOSS OF THE WARRANTY CONDITIONS.

The Móveis Bechara not responsible for problems caused by inexperience, inadequacy or failure to follow due recommendations in the assembly and installation of their products by third parties.

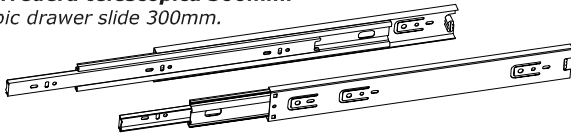
## ACESSÓRIOS COMPONENTES / COMPONENTES ACCESORIOS / ACCESSORY COMPONENTS

### 13 1 par / par / pair

Corrediza telescópica 300mm.

**Guia corredera telescópica 300mm.**

Telescopic drawer slide 300mm.



## KIT DE ACESSÓRIOS E PARAFUSOS / KIT DE ACCESORIOS Y TORNILLOS / ACCESSORY AND BOLTS

### A 16 un.

Cavilha Ø6 x 30mm.

**Clavija Ø6 x 30mm.**

Dowel Ø6 x 30mm.

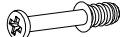


### B 24 un.

Parafuso Minifix.

**Tornillo Minifix.**

Minifix Bolt.



### C 24 un.

Tambor Minifix.

**Tuerca Minifix.**

Minifix Drum.



### D 4 un.

Tapa-furo adesivo (cor principal).

**Capa adesiva (color principal).**

Adhesive Cover (main color).



### E 4 un.

Distanciador 32mm

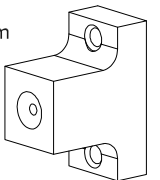
para corredeiras

**Espaciador 32mm**

para guías correderas

Spacer 32mm

for slides



### F 8 un.

Parafuso 4,5 x 20mm cab. chata phs.

**Tornillo 4,5 x 20mm cab. plana phs.**

Bolt 4.5 x 20mm flat head phs.



### G 4 un.

Suporte/Cantoneira ref. 5700.2

p/ fixação na parede.

**Soporte para**

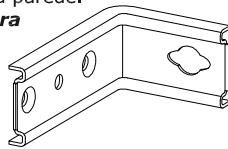
**fijación en**

**la pared.**

Metallic

bracket

for wall.



### H 16 un.

Parafuso 4,0 x 14mm cab. chata phs.

**Tornillo 4,0 x 14mm cab. plana phs.**

Bolt 4.0 x 14mm flat head phs.

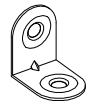


### I 2 un.

Cantoneira metálica 2 furos.

**Soporte metálico 2 agujeros.**

Metal angle bracket 2 holes.



### J 6 un.

Parafuso 3,5 x 12mm cab. chata phs.

**Tornillo 3,5 x 12mm cab. plana phs.**

Bolt 3.5 x 12mm flat head phs.



### K 12 un.

Parafuso 3,5 x 16mm cab. flangeada phs.

**Tornillo 3,5 x 16mm phs.**

Bolt 3.5 x 16mm flange head phs.



### L 4 un.

Bucha plástica 8mm para parede.

**Buje de plástico 8mm para pared.**

Plastic bushin 8mm for wall.



### M 4 un.

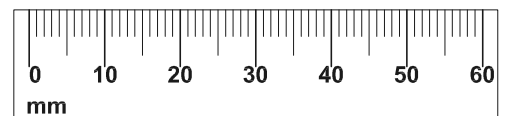
Parafuso 6,0 x 45mm cab. panela phs.

**Tornillo 6,0 x 45mm phs.**

Bolt 6.0 x 45mm phs.



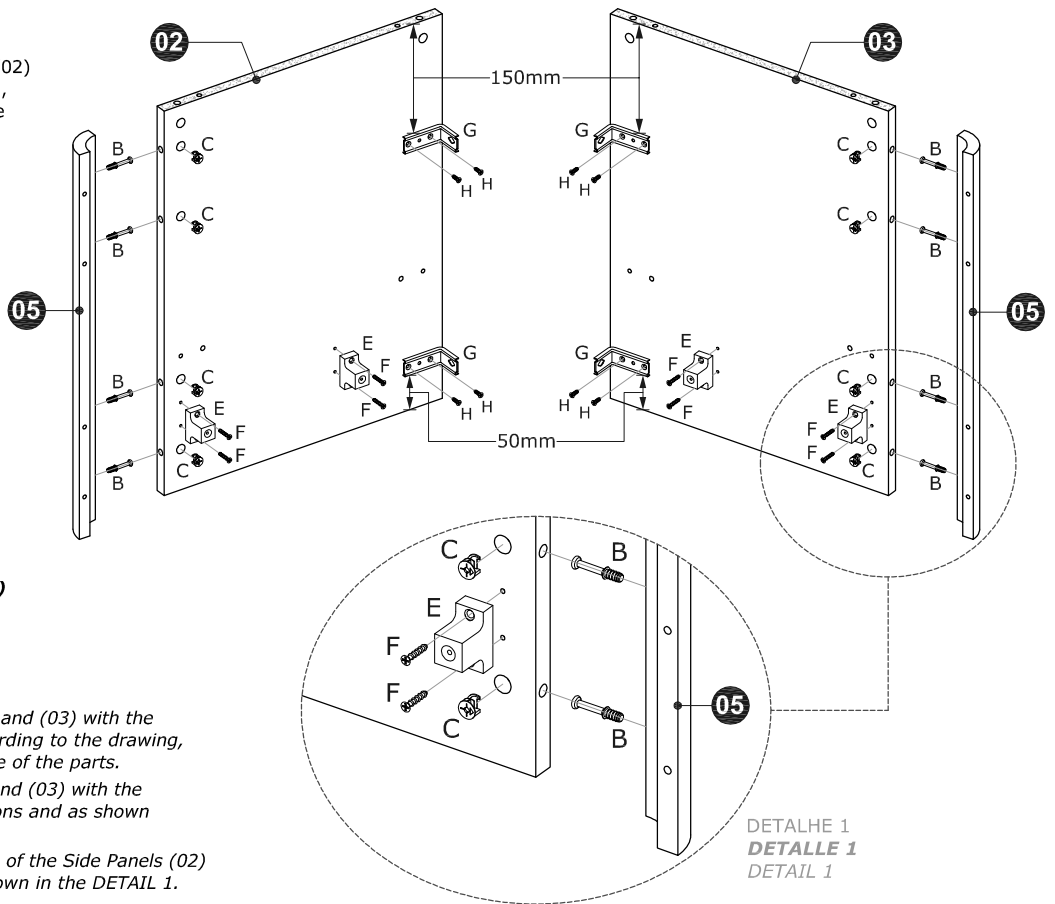
**! IMPORTANTE!** Verificar as medidas dos parafusos na escala ao lado ou com uma trena antes de aplicá-los nas peças.  
**! IMPORTANTE!** Verificar las medidas de los tornillos en la escala o con una cinta métrica antes de aplicarlos en las partes.  
**! IMPORTANT!** Check the measures of the bolts on the scale or with a measuring tape before applying them in parts.



## PASSO 1 / PASO 1 / STEP 1

### Preparação das Laterais (02) e (03) com as Molduras curvas (05):

- Fixar os suportes (G) nas Laterais esquerda (02) e direita (03) com parafusos 4,0 x 14mm (H), posicionando-os conforme o desenho, na face interna e junto à borda traseira das peças.
- Fixar os distanciadores (E) nas Laterais (02) e (03) com parafusos 4,5 x 20mm (F), nas posições indicadas e conforme o DETALHE 1.
- Fixar as Molduras curvas (05) na borda frontal das Laterais (02) e (03) com dispositivos Minifix (B+C) - ver DETALHE 1.



### Preparación de los Paneles laterales (02) y (03) con los Marcos curvos (05):

- Fijar los soportes (G) en los Paneles laterales (02) y (03) con los tornillos 4,0 x 14mm (H), posicionándolos según el diseño, en la face interna y junto al borde trasero de las piezas.
- Fijar los espaciadores (E) en los Paneles laterales (02) y (03) con los tornillos 4,5 x 20mm (F), en las posiciones indicadas y según el DETALLE 1.
- Fijar los Marcos curvos (05) en el borde frontal de los Paneles laterales (02) y (03) con dispositivos Minifix (B+C), como se muestra en el DETALLE 1.

### Preparing the Side Panels (02) and (03) with the Curved Frames (05):

- Fix the supports (G) on the Side Panels (02) and (03) with the bolts 4.0 x 14mm (H), positioning them according to the drawing, on the internal face and next to the rear edge of the parts.
- Fix the spacers (E) on the Side Panels (02) and (03) with the bolts 4.5 x 20mm (F), in the indicated positions and as shown in the DETAIL 1.
- Fix the Curved Frames (05) in the front edge of the Side Panels (02) and (03) with Minifix hardware (B+C), as shown in the DETAIL 1.

## PASSO 2 / PASO 2 / STEP 2

### Fixação das corredeiras (13):

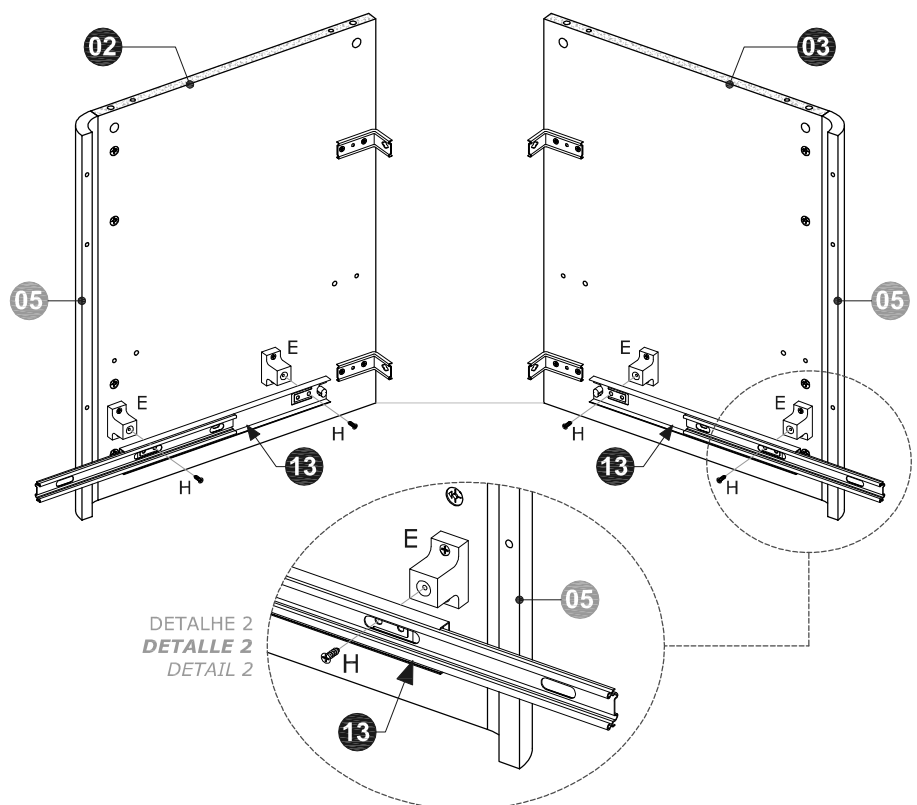
- Posicionar a parte externa das corredeiras (13) nos distanciadores (E) já fixados nas Laterais (02) e (03) e fixá-las aplicando os parafusos 4,0 x 14mm (H), conforme o DETALHE 2.

### Fijación de las guías correderas (13):

- Posicione la parte externa de las guías correderas (13) en los espaciadores (E) ya fijados en los Paneles laterales (02) y (03) y fijarlas aplicando los tornillos 4,0 x 14mm (H), según el DETALLE 2.

### Fixing the telescopic drawer slides (13):

- Position the external part of the slides (13) on the spacers (E) already fixed on the Side Panels (02) and (03) and fix them applying the bolts 4.0 x 14mm (H), as shown in the DETAIL 2.



## PASSO 3 / PASO 3 / STEP 3

- a) Fixar as Laterais (02) e (03) na Prateleira (01) com cavilhas (A) e dispositivos Minifix (B+C) e as Molduras curvas (05) no Painel frontal superior (04) com dispositivos Minifix (B+C), conforme DETALHE 3.

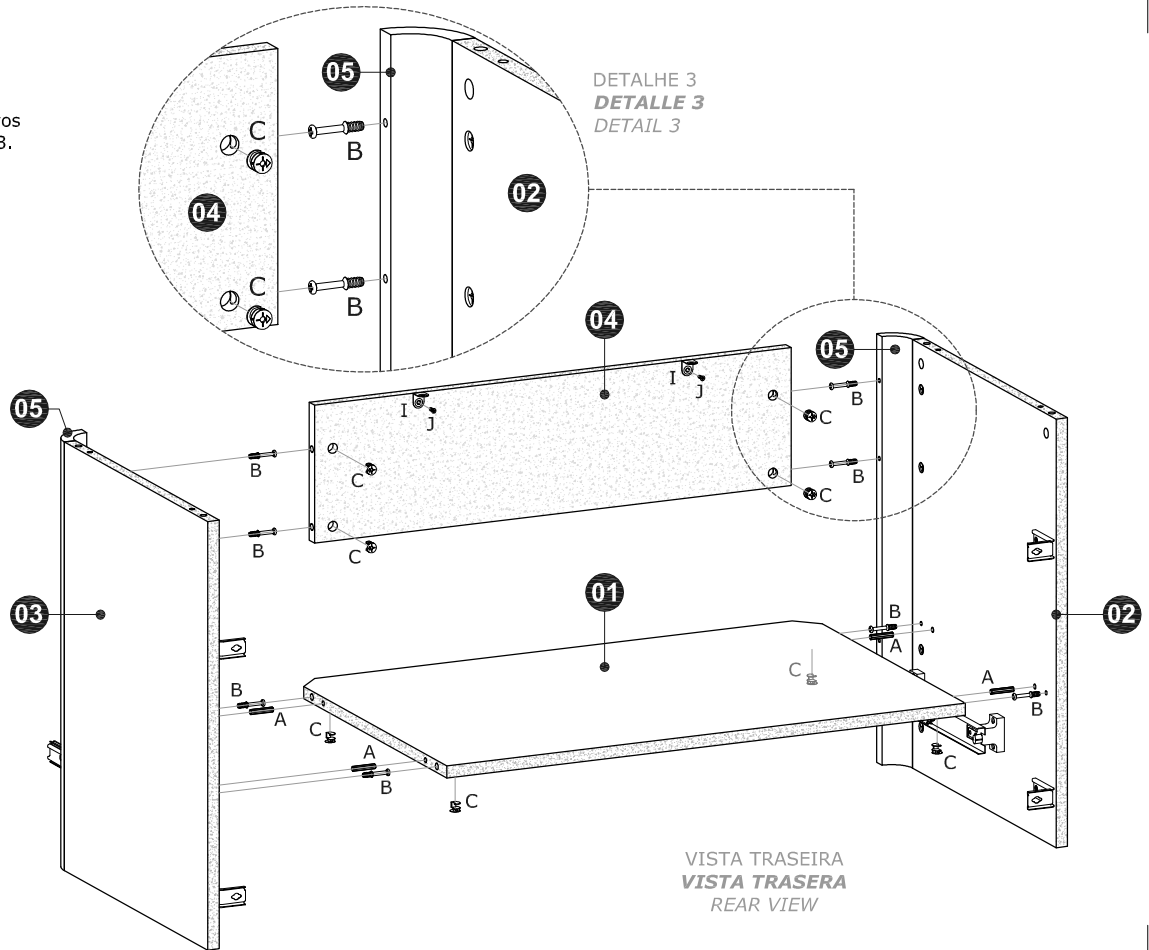
**Fijar los Paneles laterales (02) y (03) en la Repisa (01) con clavijas (A) y dispositivos Minifix (B+C) y los Marcos curvos (05) en el Panel frontal superior (04) con dispositivos Minifix (B+C), según el DETALLE 3.**

*Fix the Side Panels (02) and (03) to the Shelf (01) with dowels (A) and Minifix hardware (B+C) and the Curved Frames (05) to the Upper Front Panel (04) with Minifix hardware (B+C), as shown in the DETAIL 3.*

- b) Fixar as cantoneiras (I) com parafuso 3,5 x 12mm (J) na face interna junto à borda superior do Painel frontal (04), para posterior fixação por baixo do Tampo (06).

**Fijar soportes metálicos (I) con tornillo 3,5 x 12mm (J) en la face interna junto al borde superior del Panel frontal (04), para posterior fijación debajo del Panel superior (06).**

*Fix the metal angle brackets (I) with bolt 3.5 x 12mm (J) on the inner face next to the upper edge of the Front Panel (04) for later fixing under the Top Panel (06).*



## PASSO 4 / PASO 4 / STEP 4

- a) Fixar o Tampo (06) sobre as Laterais (02) e (03) com cavilhas (A) e dispositivos Minifix (B+C).

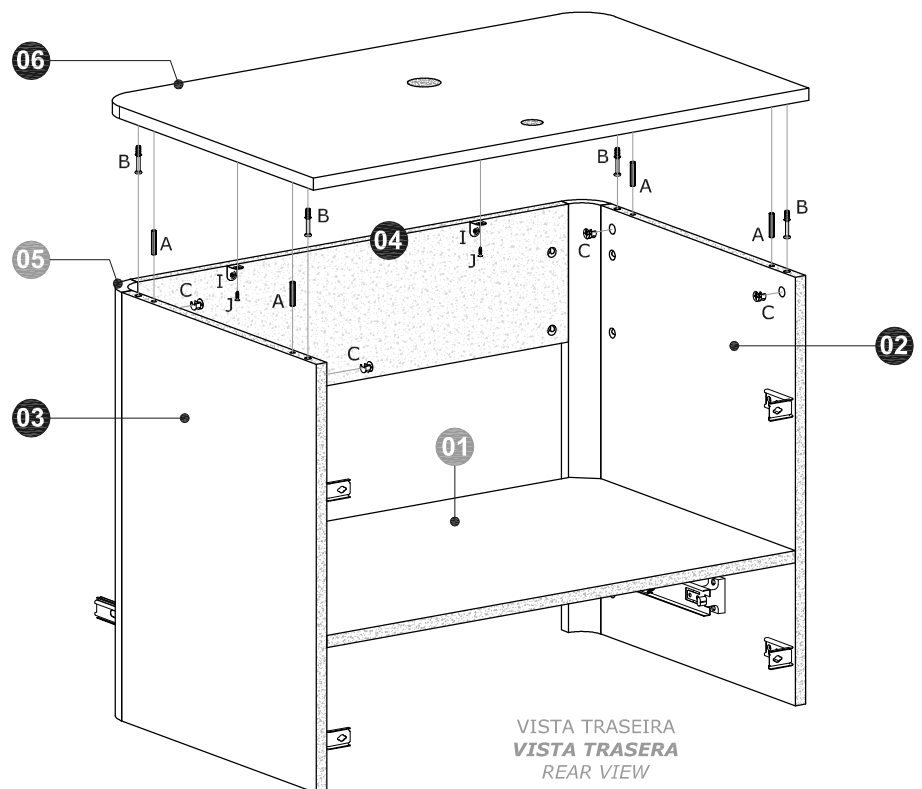
**Fijar el Panel superior (06) en los Paneles laterales (02) y (03) con clavijas (A) y dispositivos Minifix (B+C).**

*Fix the Top Panel (06) on the Side Panels (02) and (03) with dowels (A) and with Minifix hardware (B+C).*

- b) Fixar o Painel frontal (04) no Tampo (06) aplicando os parafusos 3,5 x 12mm (J) nas cantoneiras (I).

**Fijar el Panel frontal (04) en el Panel superior (06) aplicando los tornillos 3,5 x 12mm (J) en los soportes metálicos (I).**

*Fix the Front Panel (04) in the Top Panel (06) applying the bolts 3.5 x 12mm (J) in the metal angle brackets (I).*



## PASSO 5 / PASO 5 / STEP 5

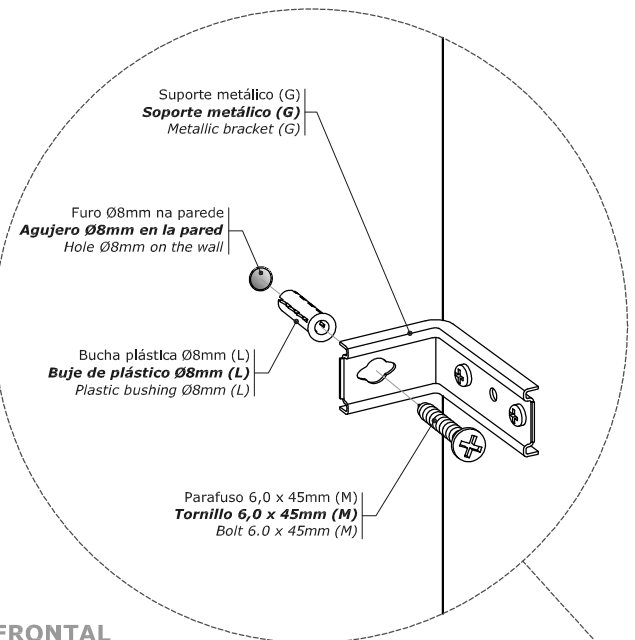
**ATENÇÃO!** Antes de iniciar a instalação do Gabinete Santorini, verificar as condições da parede quanto à resistência ao peso e ao posicionamento de tubulações hidráulicas, elétricas e de gás, evitando danos a estas estruturas ao fazer os furos. A Móveis Bechara não se responsabiliza por problemas decorrentes de Imperícia ou Inadequação na montagem/Instalação de seus produtos por terceiros.

**¡ATENCIÓN!** Antes de iniciar la instalación, verificar todas las condiciones de la pared, sobretodo cuanto a la resistencia para el peso y la existencia de líneas hidráulicas, eléctricas o de gas, evitando daños a estas estructuras cuando se ejecutan los orificios. Móveis Bechara no se responsabiliza por los problemas causados por inexperiencia o por no seguir las recomendaciones apropiadas en el montaje y instalación de sus productos por parte de terceros.

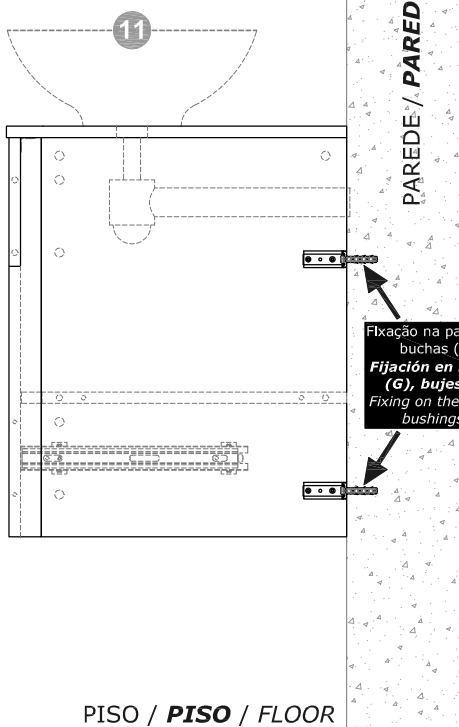
**ATTENTION!** Before starting the installation, check all the conditions of the wall, notably regarding resistance and weight support and the existence and position of hydraulic, electrical or gas lines, avoiding damage to these structures when running holes. Móveis Bechara not responsible for problems caused by inexperience, inadequacy or failure to follow due recommendations in the installation of their products by third parties.

- Definir o local para instalar o Gabinete, posicioná-lo na altura\* de uso e em nível e marcar a posição dos furos na parede, de acordo com a posição dos suportes metálicos (G) já fixados nas laterais do gabinete e observando também a posição de encanamentos para torneira\*\* e sifão\*\*.  
**Defina el lugar para instalar el mueble, colóquelo a la altura\* de uso y nivelado y marque la posición de los agujeros en la pared, según la posición de los soportes metálicos (G) ya fijados en los paneles laterales del mueble y también observando la posición de tubos para grifo\*\* y sifón\*\*.**  
Define the place to install the cabinet, position it at the height\* of use and in level and mark the position of the holes in the wall, according to the position of the metal brackets (G) already fixed on the side panels of the cabinet and also observing the position of the faucet\*\* pipes and for siphon\*\*.
- Furar a parede com broca Ø8mm nos pontos marcados e aplicar as buchas (L).  
**Perfore la pared con un taladro Ø8mm en los puntos marcados y aplique los bujes (L).**  
Drill the wall with an drill Ø8mm at the marked points and apply the plastic bushings (L).
- Reposicionar o Gabinete no local definido e aplicar os parafusos 6,0 x 45mm (M) para fixar os suportes metálicos (G) nas buchas (L) aplicadas na parede.  
**Vuelva a colocar el gabinete en el lugar definido y aplique los tornillos 6,0 x 45mm (M) para fijar los soportes metálicos (G) en los bujes (L) aplicados a la pared.**  
Reposition the cabinet in the defined place and apply the bolts 6.0 x 45mm (M) to fix the metal brackets (G) on the plastic bushings (L) applied to the wall.
- Instalar a torneira\*\*, a cuba (11) e o sifão\*\*.  
**Instalar el grifo\*\*, el lavabo (11) y el sifón\*\*.**  
Install the faucet\*\*, the countertop sink (11) and the siphon\*\*.

DETALHE 4  
DETALLE 4  
DETAIL 4

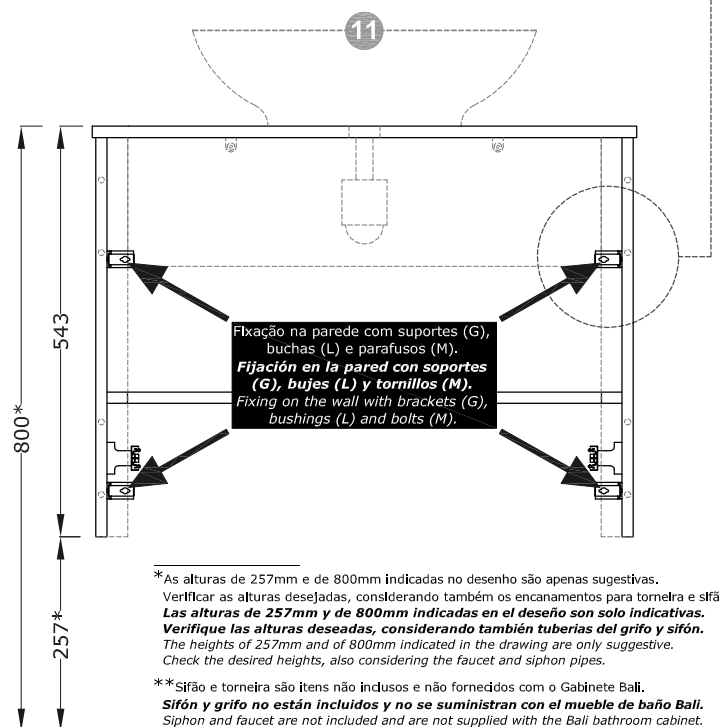


VISTA LATERAL  
VISTA LATERAL  
SIDE VIEW



Fixação na parede com suportes (G), buchas (L) e parafusos (M).  
**Fijación en la pared con soportes (G), bujes (L) y tornillos (M).**  
Fixing on the wall with brackets (G), bushings (L) and bolts (M).

VISTA FRONTAL  
VISTA FRONTAL  
FRONT VIEW



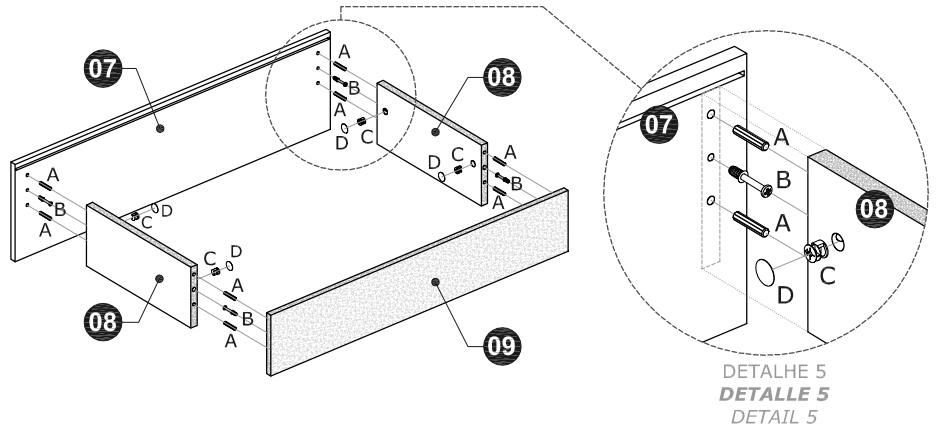
\*As alturas de 257mm e de 800mm indicadas no desenho são apenas sugestivas. Verificar as alturas desejadas, considerando também os encanamentos para torneira e sifão.  
**Las alturas de 257mm y de 800mm indicadas en el diseño son solo indicativas. Verifique las alturas deseadas, considerando también tuberías del grifo y sifón.**  
The heights of 257mm and of 800mm indicated in the drawing are only suggestive. Check the desired heights, also considering the faucet and siphon pipes.

\*\*Sifão e torneira são itens não inclusos e não fornecidos com o Gabinete Bali.  
**Sifón y grifo no están incluidos y no se suministran con el mueble de baño Bali.**  
Siphon and faucet are not included and are not supplied with the Bali bathroom cabinet.

PASSO 6 / PASO 6 / STEP 6

- a) Fixar as peças (07), (08) e (09) com cavilhas (A) e dispositivos Minifix (B+C), conforme DETALHE 5. Após a fixação, aplicar os tapa-furos (D).

**Fijar las piezas (07), (08) y (09) con clavijas (A) y dispositivos Minifix (B+C), según el DETALLE 5. Aplicar las capas adhesivas (D).**  
 Fix the parts (07), (08) and (09) with dowels (A) and Minifix hardware (B+C), as in the DETAIL 5. After the fixation, apply the adhesive covers (D).



- b) Encaixar a Base da gaveta (10) no canal da Frente (07), alinhar suas bordas com as Laterais (08) e aplicar os parafusos 3,5 x 16mm (K) para fixá-la, conforme o DETALHE 6.

**Insertar la Base del cajón (10) en el canal en la Frente (07), alinear los bordes con los Paneles laterales (08) y aplicar los tornillos 3,5 x 16mm (K) para fijarla según DETALLE 6.**  
 Insert the Base of the drawer (10) into the channel in the Front (07), to align the edges with the Side panels (08) and apply bolts 3.5 x 16mm (K) to fix it as shown in the DETAIL 6.

DETALHE 6  
DETALLE 6  
DETAIL 6

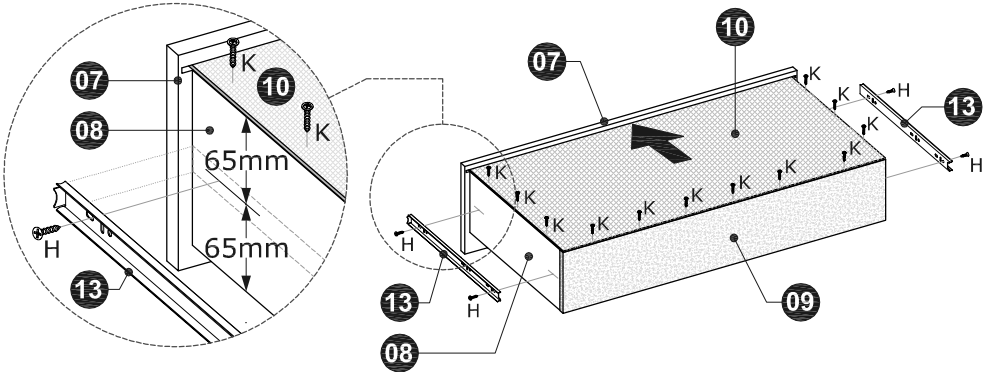
- c) Fixar a parte interna das corredeiras (13) nas Laterais (08), com parafusos 4,0 x 14mm (H).  
**ATENÇÃO!** Marcar exatamente a metade da altura da lateral da gaveta (65mm/65mm) para fixar as corredeiras, conforme DETALHE 6.

**Fijar la parte interna de las guías correderas (13) en los Paneles laterales del cajón (08) con tornillos 4,0 x 14mm (H).**

**¡ATENCIÓN!** Marcar exactamente la mitad de la altura del panel lateral (65mm/65mm) para fijar las correderas, según DETALLE 6.

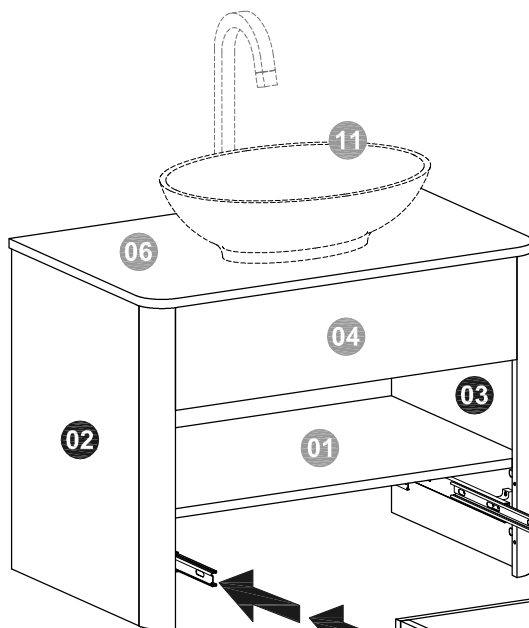
Fix the internal part of the telescopic slides (13) in the Side Panels of the drawer (08) with the bolts 4.0 x 14mm (H).

**ATTENTION!** Mark exactly half of the drawer side height (65mm/65mm) to fix the slides, as shown in the DETAIL 6.



PASSO 7 / PASO 7 / STEP 7

- a) Fixar o puxador (12) na Frente da gaveta (07) com parafusos 3,5 x 12mm (J).  
**Fijar el tirador (12) en la Frente del cajón (07) con tornillos 3,5 x 12mm (J).**  
 Fix the handle (12) on the Front of the drawer (07) with bolts 3.5 x 12mm (J).



- b) Instalar a gaveta, encaixando as corredeiras de modo que deslizem suavemente.  
**Instalar el cajón, colocándolo de manera que las guías correderas deslizan suavemente.**  
 Install the drawer, fitting it so that the metallic slides slide smoothly.

