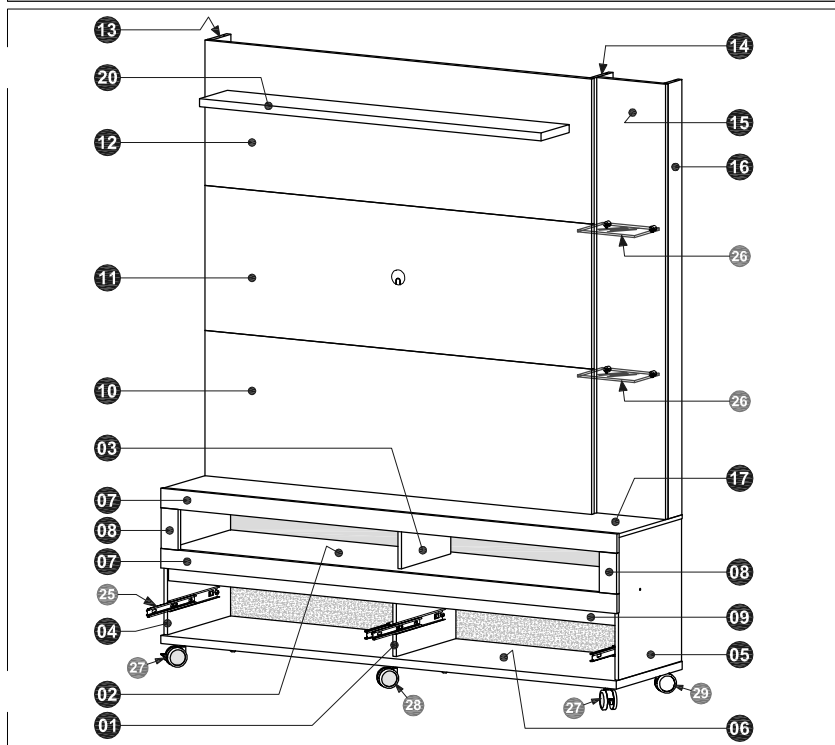
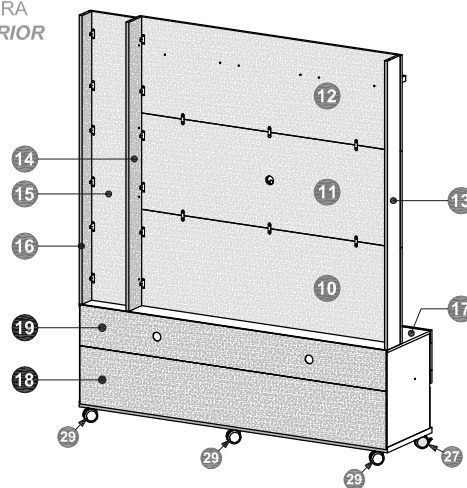


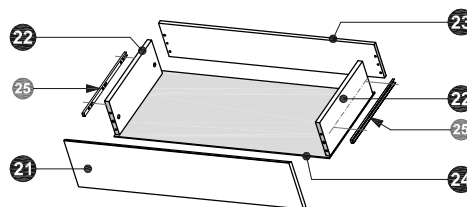
IDENTIFICAÇÃO DAS PEÇAS / IDENTIFICACIÓN DE LOS COMPONENTES / PARTS IDENTIFICATION



VISTA TRASEIRA  
VISTA POSTERIOR  
REAR VIEW



GAVETAS  
CAJONES  
DRAWERS



N.º ID	Descrição / Descripción / Description	Dimensões (mm) Dimensiones (mm) Dimensions (mm)	Quantidade Cantidad Quantity
01	Divisória inferior / <b>Partición inferior</b> / Lower Partition	254 x 363 x 12	1
02	Prateleira inferior / <b>Repisa inferior</b> / Lower Shelf	1572 x 384 x 12	1
03	Divisória central / <b>Partición central</b> / Middle Partition	174 x 300 x 12	1
04	Lateral esquerda / <b>Panel lateral izquierdo</b> / Left Side Panel	440 x 384 x 12	1
05	Lateral direita / <b>Panel lateral derecho</b> / Right Side Panel	440 x 384 x 12	1
06	Base / <b>Base</b> / Base	1600 x 400 x 25	1
07	Moldura horizontal / <b>Marco horizontal</b> / Horizontal Frame	1602 x 60 x 15	2
08	Moldura vertical / <b>Marco vertical</b> / Vertical Frame	126 x 60 x 15	2
09	Barra inferior / <b>Barra inferior</b> / Lower Bar	1572 x 70 x 15	1
10	Painel inferior / <b>Panel inferior</b> / Lower Panel	1358 x 448 x 15	1
11	Painel central / <b>Panel central</b> / Middle Panel	1358 x 448 x 15	1
12	Painel superior / <b>Panel superior</b> / Upper Panel	1358 x 448 x 15	1
13	Coluna traseira esquerda / <b>Columna trasera izquierda</b> / Left Rear Column	1344 x 116 x 15	1
14	Coluna traseira central / <b>Columna trasera central</b> / Middle Rear Column	1344 x 116 x 15	1
15	Painel direito / <b>Panel derecho</b> / Right Panel	1344 x 242 x 15	1
16	Coluna traseira direita / <b>Columna trasera derecha</b> / Right Rear Column	1344 x 84 x 15	1
17	Tampo / <b>Repisa central</b> / Middle Shelf	1600 x 384 x 12	1
18	Fundo inferior / <b>Panel trasero inferior</b> / Lower Back Panel	1590 x 270 x 3	1
19	Fundo central / <b>Panel trasero central</b> / Middle Back Panel	1590 x 190 x 3	1
20	Prateleira superior / <b>Repisa superior</b> / Upper Shelf	1200 x 170 x 25	1
21	Frente da gaveta / <b>Frente del cajón</b> / Front of the Drawer	790 x 180 x 15	2
22	Lateral da gaveta / <b>Panel lateral del cajón</b> / Side Panel of the Drawer	300 x 130 x 15	4
23	Contra-fundo da gaveta / <b>Panel trasero del cajón</b> / Back Panel of the Drawer	756 x 130 x 12	2
24	Base da gaveta / <b>Base del cajón</b> / Base of the Drawer	755 x 320 x 3	2
25	Corrediça telescópica 300mm (par) / <b>Guía corredera telescópica (par)</b> / Telescopic Slide (pair)	-	2
26	Prateleira de vidro / <b>Repisa de vidrio</b> / Glass Shelf	200 x 150 x 6	2
27	Rodízio RD60 cromado, com trava / <b>Rueda RD60 cromo, con freno</b> / Chrome Caster RD60, withlock	-	2
28	Rodízio RD60 cromado, sem trava / <b>Rueda RD60 cromo, sin freno</b> / Chrome Caster RD60, without lock	-	1
29	Rodízio RD60 preto, sem trava / <b>Rueda RD60 negra, sin freno</b> / Black Caster RD60, without lock	-	3

**! Ler atentamente e considerar todas as instruções antes e durante a montagem e guardar este manual para consultas futuras. Recomenda-se duas pessoas para a montagem.**  
 Para movimentar a estante montada, retirar equipamentos e objetos instalados no tampo, nas prateleiras e nos painéis da estante, aliviando o peso e evitando danos ao móvel e aos objetos. Pisos desnivelados e irregulares comprometem a estabilidade e o esquadro do móvel, podendo danificar os rodízios e causar empenamento, deformação e outros problemas nas peças. Certificar-se do nivelamento e da regularidade do piso em que o móvel será instalado, assegurando adequação de funcionalidade e de uso e a manutenção das condições de garantia do produto.

**Não expor o produto à luz solar direta e à umidade. Para limpeza, utilizar flanela seca ou levemente umedecida em água. Não utilizar produtos químicos, abrasivos e solventes.**  
**Não utilizar o móvel como assento ou como apoio para escalar o próprio móvel ou a parede.** A Estante/Home Búzios é adequada para Smart TV de até 60" e peso de até 25kg, desde que observadas as especificações próprias destes aparelhos (suportes e parafusos não inclusos para fixação da TV no painel). **Pesos máximos recomendados:** 8 kg em cada gaveta; 15 kg na prateleira inferior; 15 kg no tampo; 5 kg na prateleira superior; 1 kg em cada prateleira de vidro; e até 25kg para TV no painel (considerando pesos estáticos distribuídos uniformemente pela superfície das peças).  
**GARANTIA (Brasil):** este produto tem garantia de 90 dias contra eventuais defeitos de fabricação, conforme Art. 26, inc. II do Código de Defesa do Consumidor. O direito à assistência técnica ou à substituição do produto ou de partes dele, dentro do período de garantia, é assegurado desde que observadas as instruções de montagem, instalação e conservação constantes deste manual e mediante a apresentação da Nota Fiscal de compra. O desgaste natural do móvel e problemas decorrentes de montagem incorreta e de uso inadequado não são cobertos pela garantia.

**• Lea atentamente y considere todas las instrucciones antes y durante la montaje y guarde este guía del producto para futuras consultas. Se recomienda 2 personas para la montaje.**  
 Para mover la estante, sacar objetos y equipos colocados en el interior o en la parte superior y repisas, reduciendo el peso y evitando daños al producto y equipos. Pisos fuera de nivel y irregulares ponga en peligro la estabilidad y lo ángulo recto de la estante, o que puede dañar las ruedas y causar deformación y otros problemas en las piezas del producto. Asegúrese de la nivelación y regularidad de la superficie en que el mueble será instalado, lo que garantiza adecuación de funcionalidad y uso y el mantenimiento de las condiciones de garantía. No exponga el producto directamente a la luz solar y la humedad. Para la limpieza, utilice paño seco o ligeramente humedecido. No utilice productos químicos, abrasivos y solventes. **No utilice la estante como asiento o como soporte para escalar el propio mueble o la pared.** La Estante Búzios es adecuada para Smart TV de hasta 60" y peso de hasta 25 kg a fijar en el panel (soportes y tornillos para TV no incluidos).  
**Pesos máximos recomendados:** 8 kg en cada cajón; 15 kg en la repisa inferior; 15 kg en la repisa central; 5kg en la repisa superior; 1 kg en cada repisa de vidrio; y hasta 25 kg para TV en el panel (los valores indicados consideran pesos estáticos, distribuidos uniformemente por la superficie de las piezas).

**• Read carefully and consider all instructions before and during the assembly and keep this product guide for future reference. Two people are recommended for assembly.**  
 To move the assembled furniture, remove the materials and equipments put inside or on the middle board, the shelves or in the panels, decreasing weight and preventing damage to the product. Irregular or unlevelled floors can leave the furniture to instability, which can damage the casters and maybe cause warping, distortion and others problems in the product parts. Make sure the leveling and regularity of the surface on which the product will be installed, ensuring accuracy and appropriateness of functionality and usage and maintaining warranty conditions. **Don't expose the product to direct sunlight and humidity. For cleaning, use dry or slightly humid cloth. Don't use chemicals and abrasive products. Don't use the furniture as a seat or as steps to climb the furniture itself or the wall. Recommended maximum weights:** 8kg in each drawer; 15kg on the lower shelf; 15kg on the middle shelf; 5kg on the upper shelf; 1kg on each glass shelf; and up to 25kg for TV on the panel (the indicated values consider static weights, uniformly distributed over the parts). Supports and bolts for fixing the TV to the panel not included.

## FERRAMENTAS RECOMENDADAS / HERRAMIENTAS RECOMENDADAS / RECOMMENDED TOOLS

**! IMPORTANTE! Ferramentas necessárias ou recomendadas para a montagem não inclusas e não fornecidas com o produto.**  
**!IMPORTANT! Herramientas necesarias o recomendadas para la montaje no incluidas y no suministradas con el producto.**  
**!IMPORTANT! The required or recommended tools for assembly not included and not supplied with the product.**

Chave de fenda simples e philips.  
**Atornillador simples y philips.**  
 Simple and philips screwdriver.



Martelo comum.  
**Martillo común.**  
 Simple hammer.



Trena ou fita métrica  
**Cinta métrica.**  
 Measuring tape.



Parafusadeira com ponteiros fenda philips.  
**Atornillador eléctrico con puntas philips.**  
 Electric screwdriver with philips tips.



VIDEO DE MONTAGEM  
 VIDEO DE MONTAJE  
 ASSEMBLY VIDEO

## KIT DE ACESSÓRIOS E PARAFUSOS / KIT DE ACCESORIOS Y TORNILLOS / ACCESSORY AND BOLTS

**A** 2 un.  
 Cavilha Ø6 x 50mm.  
**Clavija Ø6 x 50mm.**  
 Dowel Ø6 x 50mm.



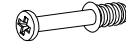
**B** 40 un.  
 Cavilha Ø6 x 30mm.  
**Clavija Ø6 x 30mm.**  
 Dowel Ø6 x 30mm.



**C** 27 un.  
 Parafuso 5,0 x 50mm cab. chata phs.  
**Tornillo 5,0 x 50mm cab. plana phs.**  
 Bolt 5.0 x 50mm flat head phs.



**D** 14 un.  
 Parafuso Minifix simples.  
**Tornillo Minifix simples.**  
 Simple Minifix Bolt.



**E** 14 un.  
 Tambor Minifix Ø12mm.  
**Tuerca Minifix Ø12mm.**  
 Minifix Drum Ø12mm.



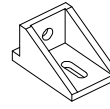
**F** 2 un.  
 Tapa-furo adesivo (cor principal).  
**Capa adhesiva (color principal).**  
 Adhesive Cover (main color).



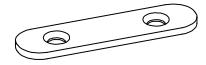
**G** 10 un.  
 Tapa-furo adesivo (cor secundária).  
**Capa adhesiva (color secundária).**  
 Adhesive Cover (secondary color).



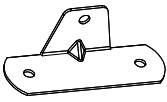
**H** 16 un.  
 Suporte fixador plástico.  
**Soporte de plástico.**  
 Plastic bracket.



**I** 6 un.  
 Junção/Chapa de aço 13 x 50mm.  
**Placa de acero 13 x 50mm.**  
 Junction/Steel plate 13 x 50mm.



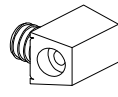
**J** 18 un.  
 Cantoneira metálica com 3 furos.  
**Soporte de metal 3 orificios.**  
 Metal bracket with 3 holes.



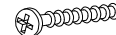
**K** 122 un.  
 Parafuso 3,5 x 12mm cab. flangeada phs.  
**Tornillo 3,5 x 12mm phs.**  
 Bolt 3.5 x 12mm phs.



**L** 3 un.  
 Suporte Fixador Trapézio.  
**Soporte fijador Trapecio.**  
 Trapeze Fixer Support.



**M** 3 un.  
 Parafuso 4,5 x 25mm cab. panela phs.  
**Tornillo 4,5 x 25mm phs.**  
 Bolt 4.5 x 25mm phs.



**N** 14 un.  
 Chapinha metálica para fundos.  
**Placa metalica para fondos.**  
 Metal plate for fixing the back panels.



**O** 56 un.  
 Prego 10 x 10.  
**Clavo 10 x 10.**  
 Nail 10 x 10.



**P** 4 un.  
 Suporte metálico cromado para vidro.  
**Soporte cromado para vidrio.**  
 Chromed metal support for glass.



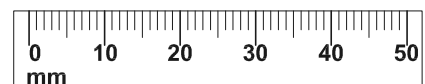
**Q** 56 un.  
 Parafuso 3,5 x 16mm cab. chata phs.  
**Tornillo 3,5 x 16mm cab. plana phs.**  
 Bolt 3.5 x 16mm flat head phs.



**R** 2 un.  
 Tampa passa-fios Ø40mm.  
**Pieza de plástico Ø40mm para cables.**  
 Plastic part Ø40mm for wires.

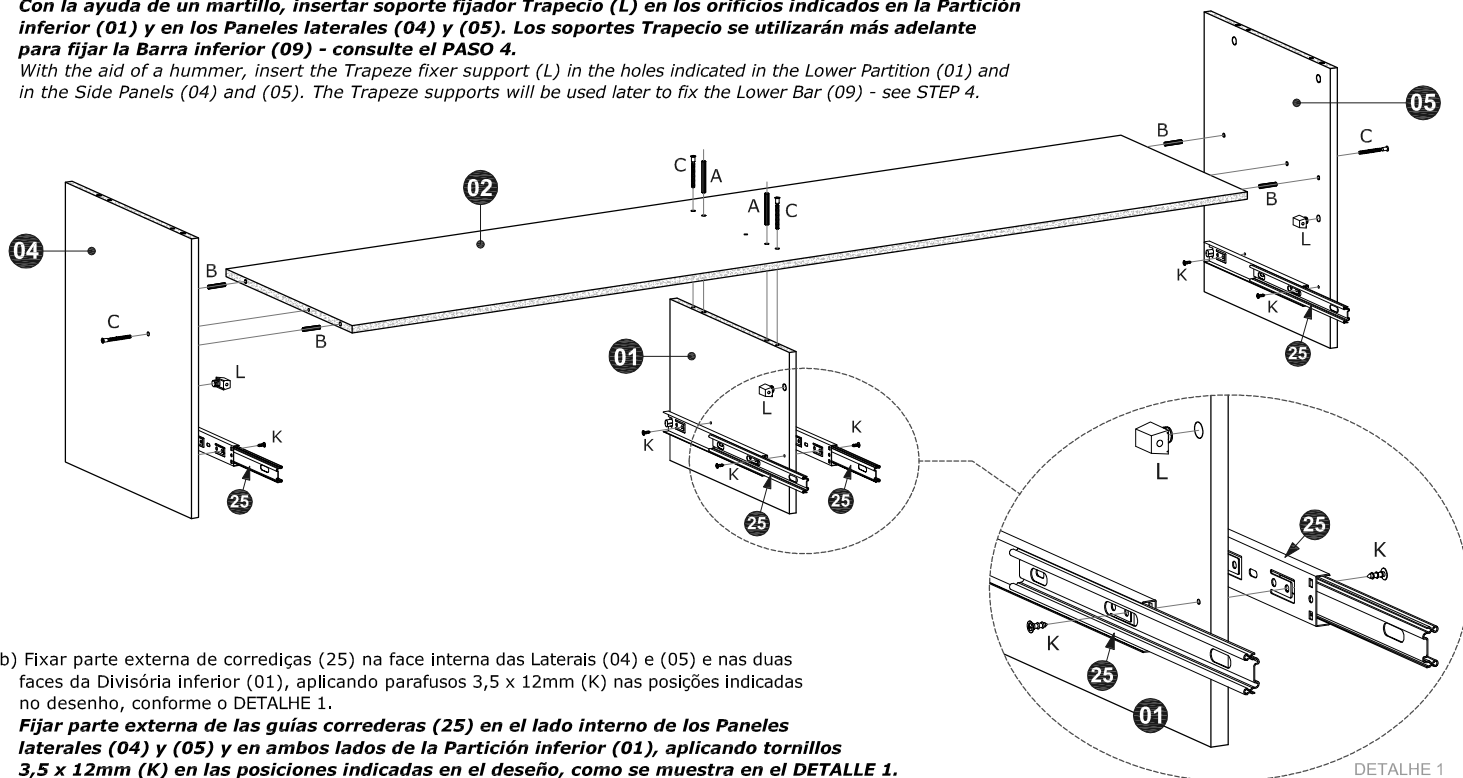


**! IMPORTANTE! Verificar as medidas dos parafusos na escala ao lado ou com uma trena antes de aplicá-los nas peças.**  
**!IMPORTANT! Verificar las medidas de los tornillos en la escala o con una cinta métrica antes de aplicarlos en las partes.**  
**!IMPORTANT! Check the measures of the bolts on the scale or with a measuring tape before applying them in parts.**



## PASSO 1 / PASO 1 / STEP 1

- a) Com auxílio de um martelo, inserir suporte fixador Trapézio (L) nos furos indicados na Divisória inferior (01) e nas Laterais (04) e (05). Os suportes Trapézio serão utilizados posteriormente para a fixação da Barra inferior (09) - ver PASSO 4.  
**Con la ayuda de un martillo, insertar soporte fijador Trapecio (L) en los orificios indicados en la Partición inferior (01) y en los Paneles laterales (04) y (05). Los soportes Trapecio se utilizarán más adelante para fijar la Barra inferior (09) - consulte el PASO 4.**  
*With the aid of a hammer, insert the Trapeze fixer support (L) in the holes indicated in the Lower Partition (01) and in the Side Panels (04) and (05). The Trapeze supports will be used later to fix the Lower Bar (09) - see STEP 4.*



- b) Fixar parte externa de corredeiras (25) na face interna das Laterais (04) e (05) e nas duas faces da Divisória inferior (01), aplicando parafusos 3,5 x 12mm (K) nas posições indicadas no desenho, conforme o DETALHE 1.

**Fijar parte externa de las guías correderas (25) en el lado interno de los Paneles laterales (04) y (05) y en ambos lados de la Partición inferior (01), aplicando tornillos 3,5 x 12mm (K) en las posiciones indicadas en el diseño, como se muestra en el DETALLE 1.**

*Fix the external part of the slides (25) on the internal face of the Side Panels (04) and (05) and on both sides of the Lower Partition (01), applying bolts 3.5 x 12mm (K) in the positions indicated in the drawing, as shown in the DETAIL 1.*

- c) Fixar a Prateleira inferior (02) na Divisória inferior (01) com cavilhas Ø6 x 50mm (A) e com parafusos 5,0 x 50mm (C).

**Fijar la Repisa inferior (02) en la Partición inferior (01) con clavijas Ø6 x 50mm (A) y con tornillos 5,0 x 50mm (C).**

*Fix the Lower Shelf (02) on the Lower Partition (01) with dowels Ø6 x 50mm (A) and bolts 5.0 x 50mm (C).*

- d) Fixar a Lateral esquerda (04) e a Lateral direita (05) na Prateleira inferior (02) com cavilhas Ø6 x 30mm (B) e com parafusos 5,0 x 50mm (C).

**Fijar el Panel lateral izquierdo (04) y el Panel lateral derecho (05) en la Repisa inferior (02) con clavijas Ø6 x 30mm (B) y con tornillos 5,0 x 50mm (C).**

*Fix the Left Side Panel (04) and the Right Side Panel (05) in the Lower Shelf (02) with dowels Ø6 x 30mm (B) and bolts 5.0 x 50mm (C).*

DETALHE 1  
DETALLE 1  
DETAIL 1

## PASSO 2 / PASO 2 / STEP 2

### Preparação das Molduras (07) e (08):

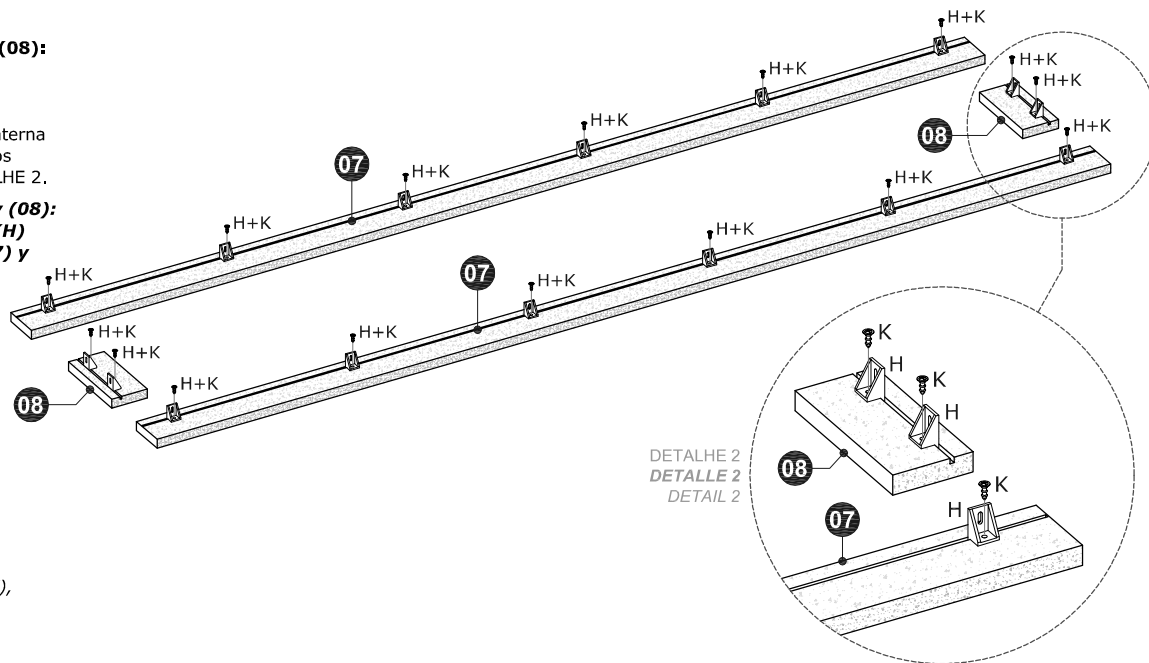
- a) Fixar os suportes de plástico (H) nas Molduras horizontais (07) e nas Molduras verticais (08), encaixando-os no canal na face interna das peças e aplicando os parafusos 3,5 x 12mm (K), conforme DETALHE 2.

### Preparación de los Marcos (07) y (08):

- a) **Fijar los soportes de plástico (H) en los Marcos horizontales (07) y en los Marcos verticales (08), encajándolos en el canal en la face interna de las partes y aplicando los tornillos 3,5 x 12mm (K), como se muestra en el DETALLE 2.**

### Preparing the Frames (07) and (08):

- a) **Fix the plastic supports (H) on the Horizontal Frames (07) and on the Vertical Frames (08), inserting them into the channel in the inner face of the parts and applying the bolts 3.5 x 12mm (K), as shown in the DETAIL 2.**



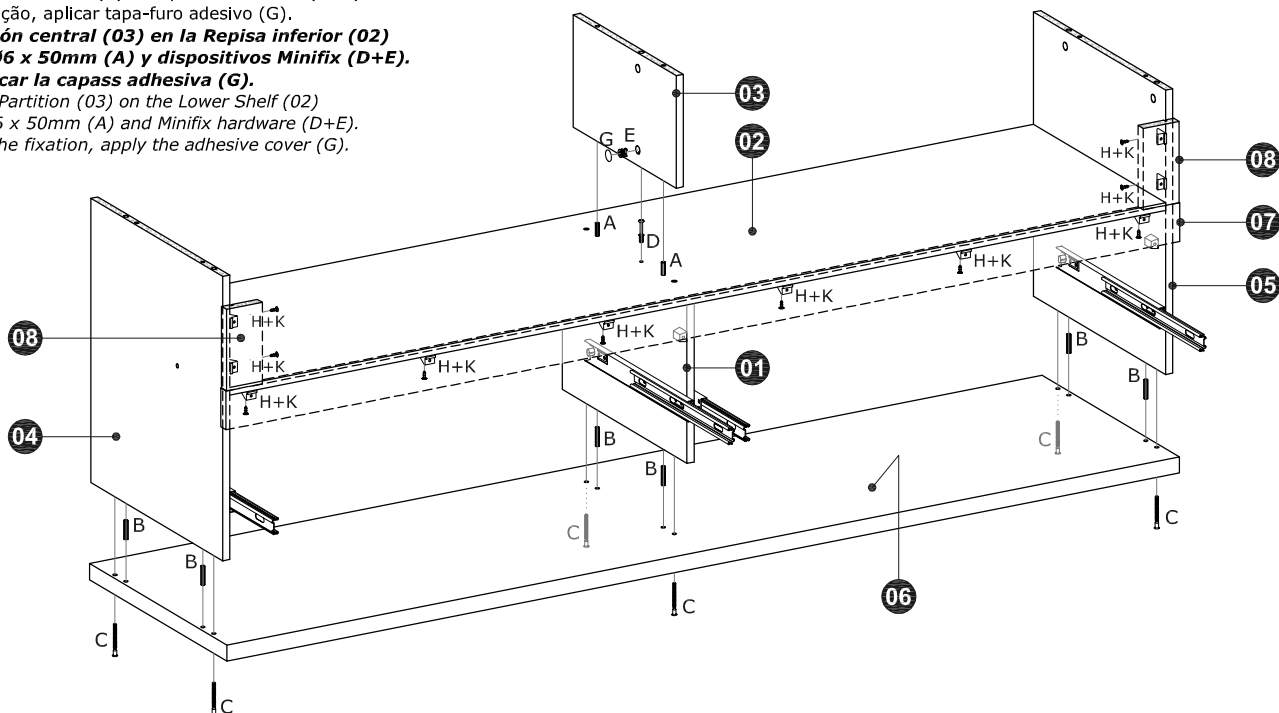
DETALHE 2  
DETALLE 2  
DETAIL 2

## PASSO 3 / PASO 3 / STEP 3

- a) Fixar a Divisória central (03) na Prateleira inferior (02) com cavilhas Ø6 x 50mm (A) e dispositivos Minifix (D+E). Ao final da fixação, aplicar tapa-furo adesivo (G).

**Fijar a Partición central (03) en la Repisa inferior (02) con clavijas Ø6 x 50mm (A) y dispositivos Minifix (D+E). Después, aplicar la capass adhesiva (G).**

**Fix the Middle Partition (03) on the Lower Shelf (02) with dowels Ø6 x 50mm (A) and Minifix hardware (D+E). At the end of the fixation, apply the adhesive cover (G).**



- b) Fixar uma das Molduras horizontais (07) na Prateleira inferior (02) e as Molduras verticais (08) nas Laterais (04) e (05) aplicando parafusos 3,5 x 12mm (K) juntamente com os suportes de plástico (H), conforme indicações no desenho.

**Fijar uno de los Marcos horizontales (07) en la Repisa inferior (02) y los Marcos verticais (08) en los Paneles laterales (04) y (05) aplicando tornillos 3,5 x 12mm (K) junto con los soportes de plástico (H), como se indica en el diseño.**

**Fix one of the Horizontal Frames (07) on the Lower Shelf (02) and the Vertical Frames (08) on the Side Panels (04) and (05) applying the bolts 3.5 x 12mm (K) together with the plastic brackets (H), as indicated in the drawing.**

- c) Fixar a Base (06) sob a Divisória inferior (01) e as Laterais (04) e (05) com cavilhas Ø6 x 30mm (B) e com parafusos 5,0 x 50mm (C).

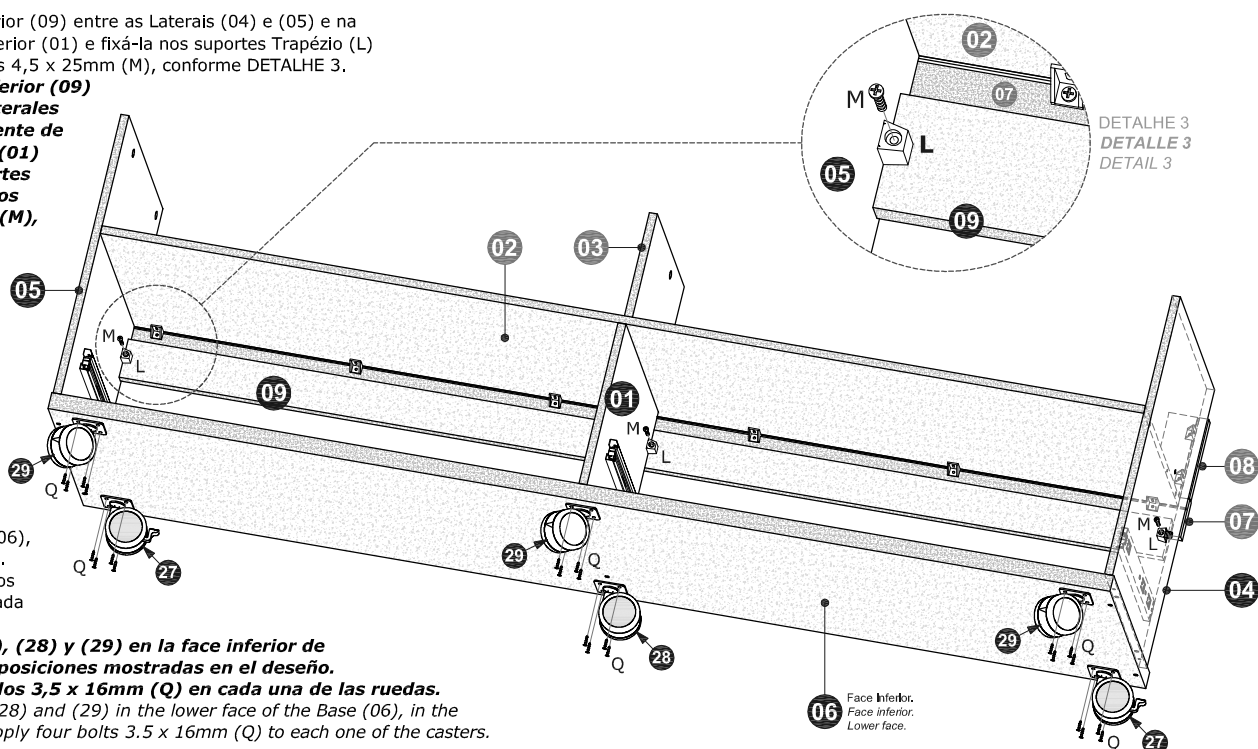
**Fijar la Base (06) debajo de la Partición inferior (01) y de los Paneles laterales (04) y (05) con clavijas Ø6 x 30mm (B) y con tornillos 5,0 x 50mm (C). Fix the Base (06) under the Lower Partition (01) and the Side Panels (04) and (05) with dowels Ø6 x 30mm (B) and bolts 5.0 x 50mm (C).**

## PASSO 4 / PASO 4 / STEP 4

- a) Encaixar a Barra inferior (09) entre as Laterais (04) e (05) e na frente da Divisória inferior (01) e fixá-la nos suportes Trapézio (L) aplicando os parafusos 4,5 x 25mm (M), conforme DETALHE 3.

**Insertar la Barra inferior (09) entre los Paneles laterales (04) y (05) y a la frente de la Partición inferior (01) y fijarla en los soportes Trapecio aplicando los tornillos 4,5x25mm (M), como se muestra en el DETALLE 3.**

**Insert the Lower Bar (09) between the Side Panels (04) and (05) and at the front of the Lower Partition (01) and fix it in the Trapeze supports (L) applying bolts 4.5x25mm (M).**



- b) Fixar os rodízios (27), (28) e (29) na face inferior da Base (06), nas posições indicadas. Aplicar quatro parafusos 3,5 x 16mm (Q) em cada um dos rodízios.

**Fijar las ruedas (27), (28) y (29) en la face inferior de la Base (06), en las posiciones mostradas en el diseño. Aplicar cuatro tornillos 3,5 x 16mm (Q) en cada una de las ruedas.**

**Fix the casters (27), (28) and (29) in the lower face of the Base (06), in the indicated positions. Apply four bolts 3.5 x 16mm (Q) to each one of the casters.**



## PASSO 5 / PASO 5 / STEP 5

- a) Juntar os Painéis (10), (11) e (12), verificando corretamente a posição de cada um conforme os furos e o desenho e alinhando suas bordas, e fixá-los entre si com as chapas metálicas (I) e parafusos (K).

**Unir los Paneles (10), (11) y (12), comprobando correctamente la posición de cada uno de acuerdo con los orificios y con el diseño y alineando sus bordes, y fijarlos con las placas de acero (I) y tornillos (K).**

Joining the Panels (10), (11) and (12), correctly checking the position of each part according to the holes and the drawing and aligning their edges, and fix them with the steel plates (I) and bolts (K).

- b) Posicionar a Coluna Traseira esquerda (13) e a Coluna traseira central (14), verificando corretamente a posição de cada uma, e fixá-las atrás e junto às bordas laterais dos Painéis (10), (11) e (12) com cantoneiras metálicas (J) e parafusos (K).

**Posicionar la Columna trasera izquierda (13) y la Columna trasera central (14), comprobando correctamente la posición de cada una, y fijarlas detrás y cerca de los bordes laterales de los Paneles (10), (11) y (12) con los soportes metálicos (J) y los tornillos (K).**

Place Left Rear Column (13) and the Middle Rear Column (14), checking each one's position correctly, and fix them behind and along the side edges of the Panels (10), (11) and (12) with metal brackets (J) and bolts (K).

- c) Posicionar a Coluna Traseira direita (16) e fixá-la atrás e junto à borda direita do Painel direito (15) com cantoneiras metálicas (J) e parafusos (K).

**Posicionar la Columna trasera derecha (16) y fijarla detrás y cerca del borde derecho del Panel derecho (15) con los soportes metálicos (J) y los tornillos (K).**

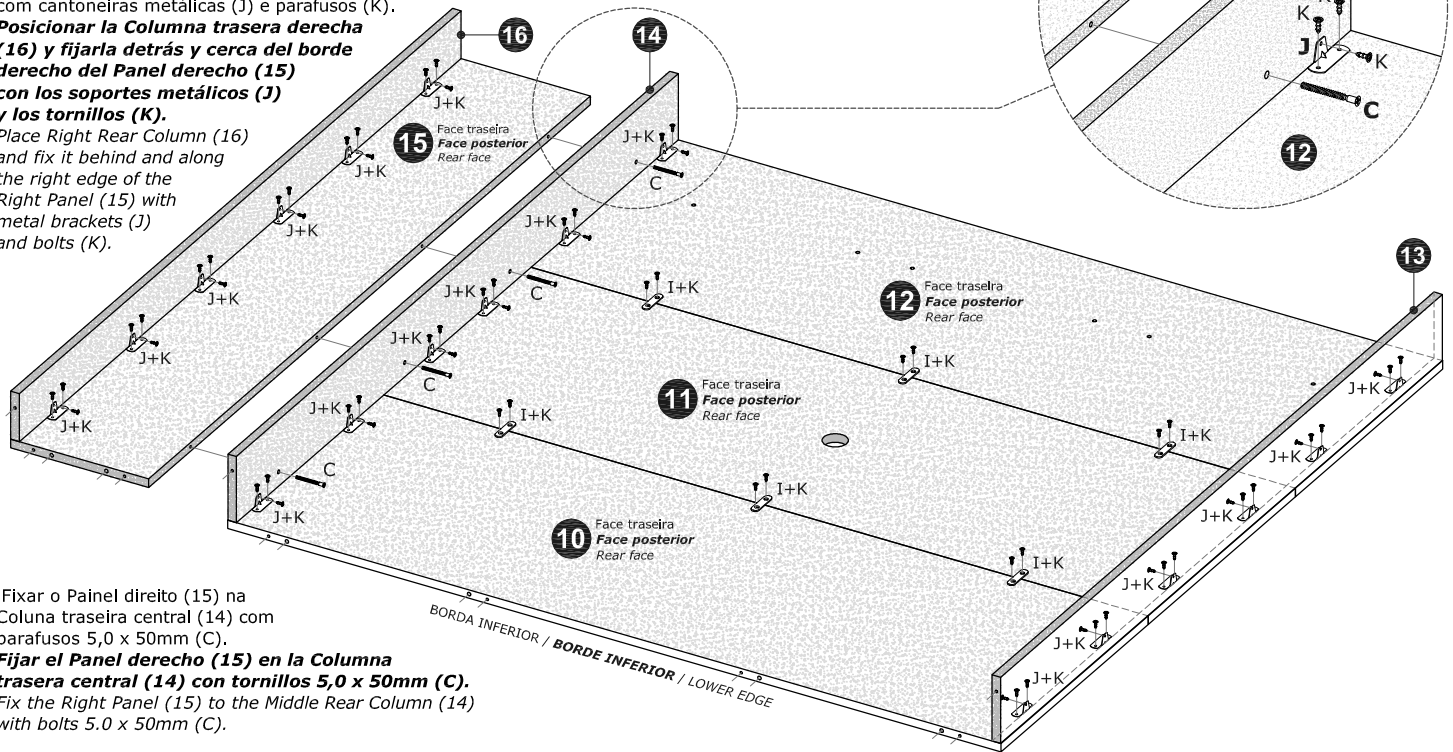
Place Right Rear Column (16) and fix it behind and along the right edge of the Right Panel (15) with metal brackets (J) and bolts (K).

- d) Fixar o Painel direito (15) na Coluna traseira central (14) com parafusos 5,0 x 50mm (C).

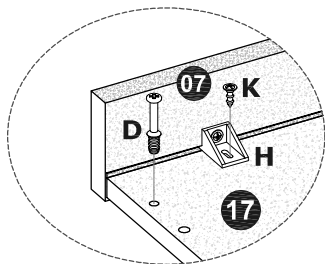
**Fijar el Panel derecho (15) en la Columna trasera central (14) con tornillos 5,0 x 50mm (C).**

Fix the Right Panel (15) to the Middle Rear Column (14) with bolts 5.0 x 50mm (C).

DETALHE 4  
DETALLE 4  
DETAIL 4



## PASSO 6 / PASO 6 / STEP 6



DETALHE 5  
DETALLE 5  
DETAIL 5

**Preparação do Tampo (17) / Preparación de la Repisa (17) / Preparing the Middle Shelf (17) :**

- a) Fixar Moldura horizontal (07) junto à borda frontal do Tampo (17) aplicando parafusos 3,5 x 12mm (K) com os suportes de plástico (H).

**Fijar Marco horizontal (07) junto del borde frontal de la Repisa central (17) aplicando tornillos 3,5 x 12mm (K) con los soportes de plástico (H).**

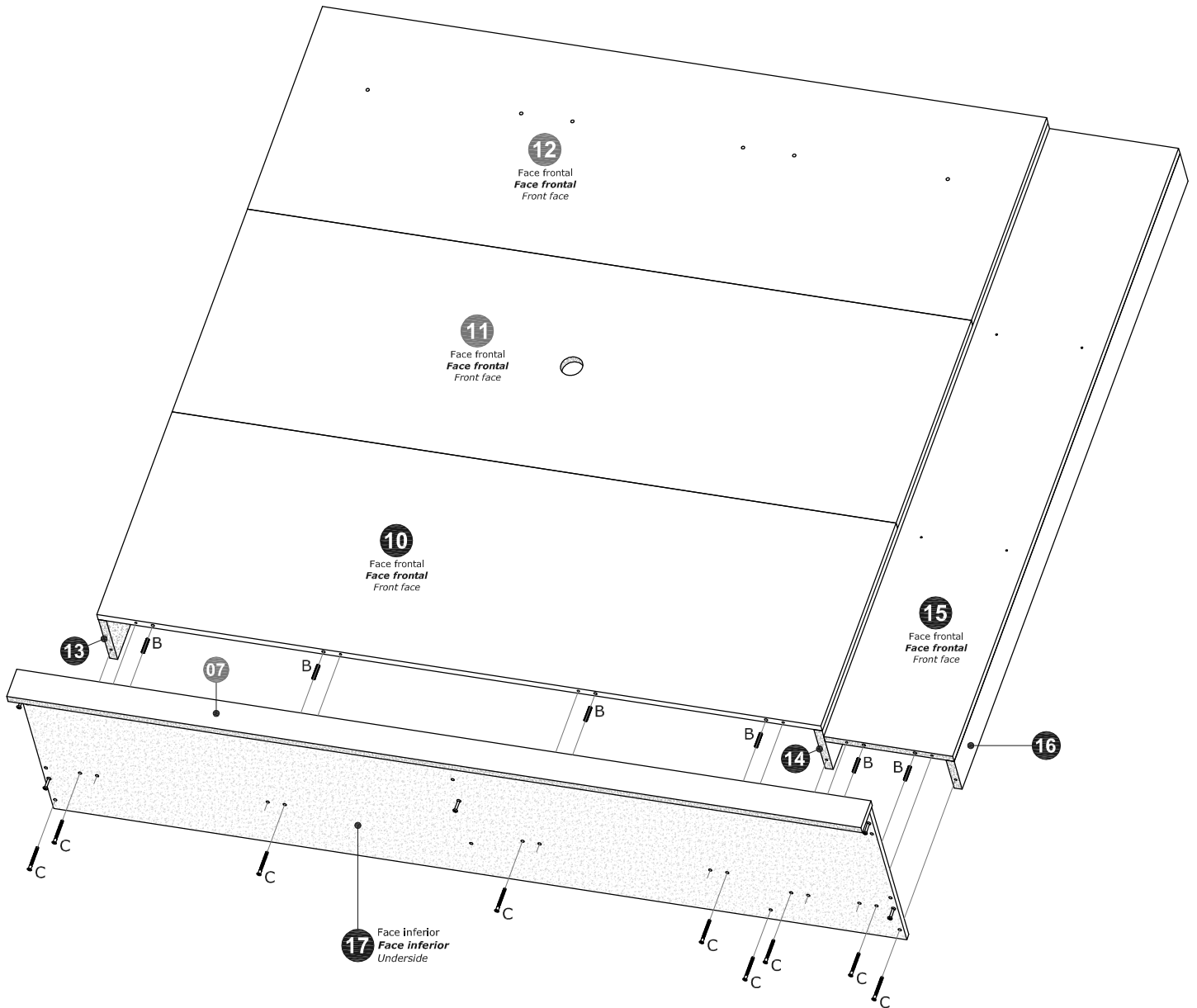
Fix the Horizontal Frame (07) along the front edge of the Middle Shelf (17) applying the bolts 3.5 x 12mm (K) with the plastic brackets (H).

- b) Aplicar os parafusos Minifix (D) nos furos indicados na face inferior do Tampo, para posterior fixação na Divisória central (03) e nas Laterais (04) e (05) - ver PASSO 8.

**Aplicar los tornillos Minifix (D) en los orificios indicados en la Repisa central, para más adelante fijarla en la Partición (03) y en los Paneles laterales (04) y (05) - consulte el PASO 8.**

Apply the Minifix bolts (D) to the holes indicated on the underside of the Middle Shelf, to later fix them on the Partition (03) and Side Panels (04) and (05) - see STEP 8.

PASSO 7 / PASO 7 / STEP 7

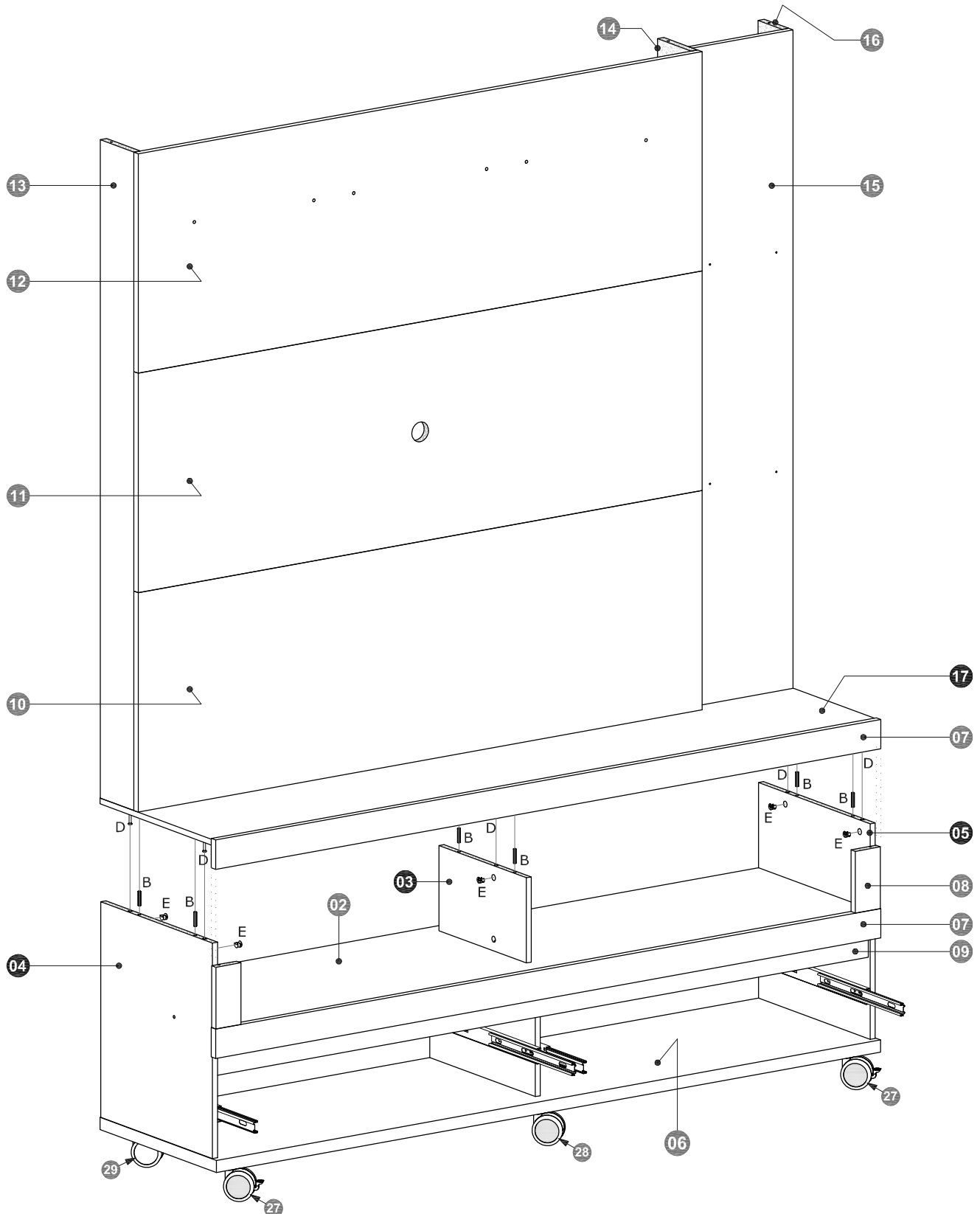


a) Fixar o Tampo (17) sob o Painel inferior (10), o Painel direito (15) e as Colunas traseiras (13), (14) e (16) com cavilhas Ø6 x 30mm (B) e com parafusos 5,0 x 50mm (C), aplicando-os nas posições indicadas no desenho.

**Fijar la Repisa central (17) debajo del Panel inferior (10), del Panel derecho (15) y de las Columnas traseras (13), (14) y (16) con clavijas Ø6 x 30mm (B) y con tornillos 5,0 x 50mm (C), aplicandolos en las posiciones indicadas en el diseño.**

**Fix the Middle Shelf (17) under the Lower Panel (10), the Right Panel (15) and the Rear Columns (13), (14) and (16) with dowels Ø6 x 30mm (B) and bolts 5.0 x 50mm (C), applying them in the positions indicated in the drawing.**

PASSO 8 / PASO 8 / STEP 8

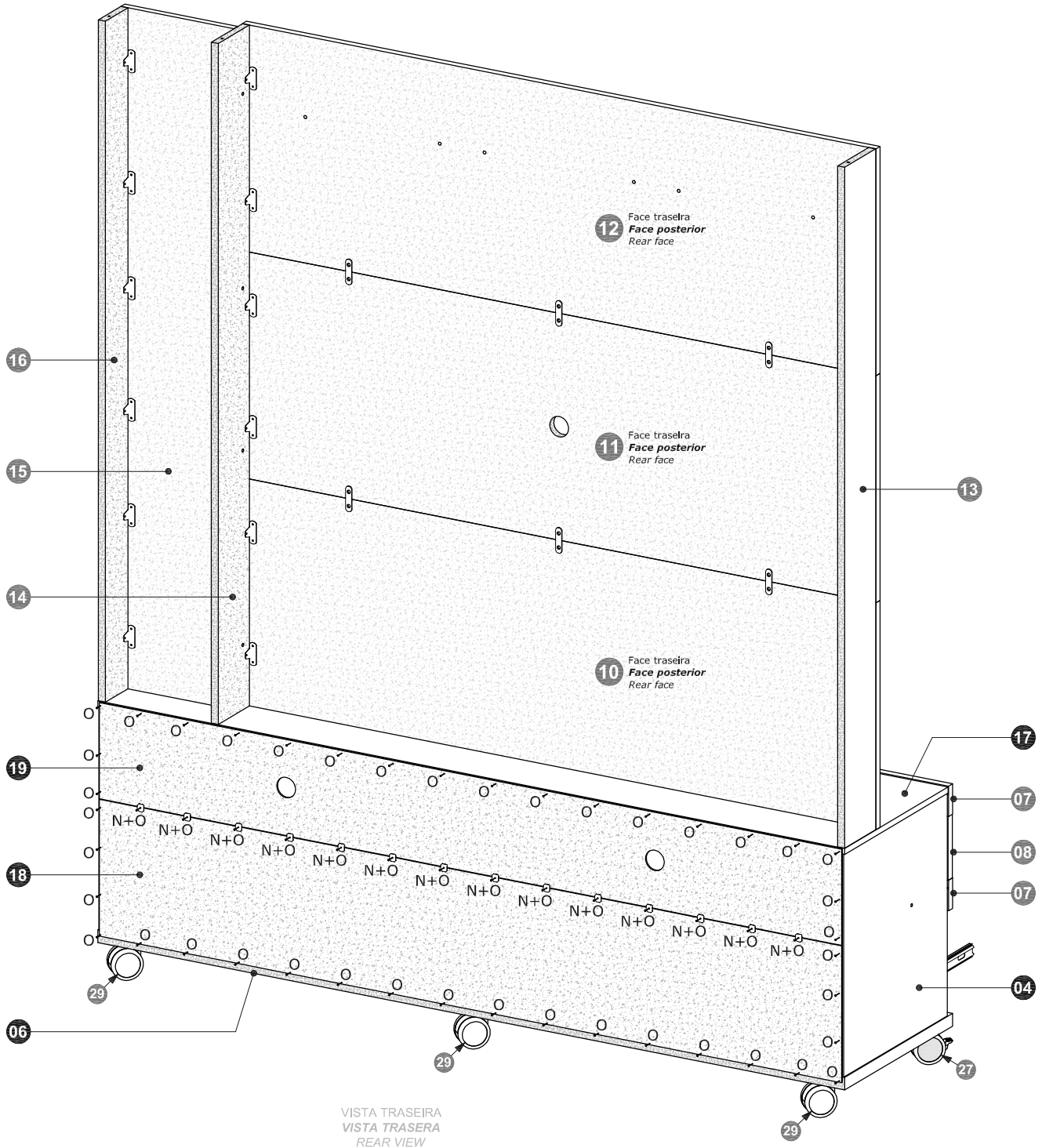


a) Instalar todo o conjunto de peças montado no PASSO 7, fixando o Tampo (17) sobre a Divisória central (03) e as Laterais (04) e (05) com cavilhas  $\varnothing 6 \times 30\text{mm}$  (B) e com dispositivos Minifix (D+E).

**Instalar todo el conjunto de piezas ensambladas en el PASO 7, fijando la Repisa central (17) encima de la Partición central (03) y de los Paneles laterales (04) y (05) con clavijas  $\varnothing 6 \times 30\text{mm}$  (B) y con dispositivos Minifix (D+E).**

Install the entire set of parts assembled in STEP 7, fixing the Middle Shelf (17) on the Middle Partition (03) and on the Side Panels (04) and (05) with dowels  $\varnothing 6 \times 30\text{mm}$  (B) and Minifix hardware (D+E).

PASSO 9 / PASO 9 / STEP 9

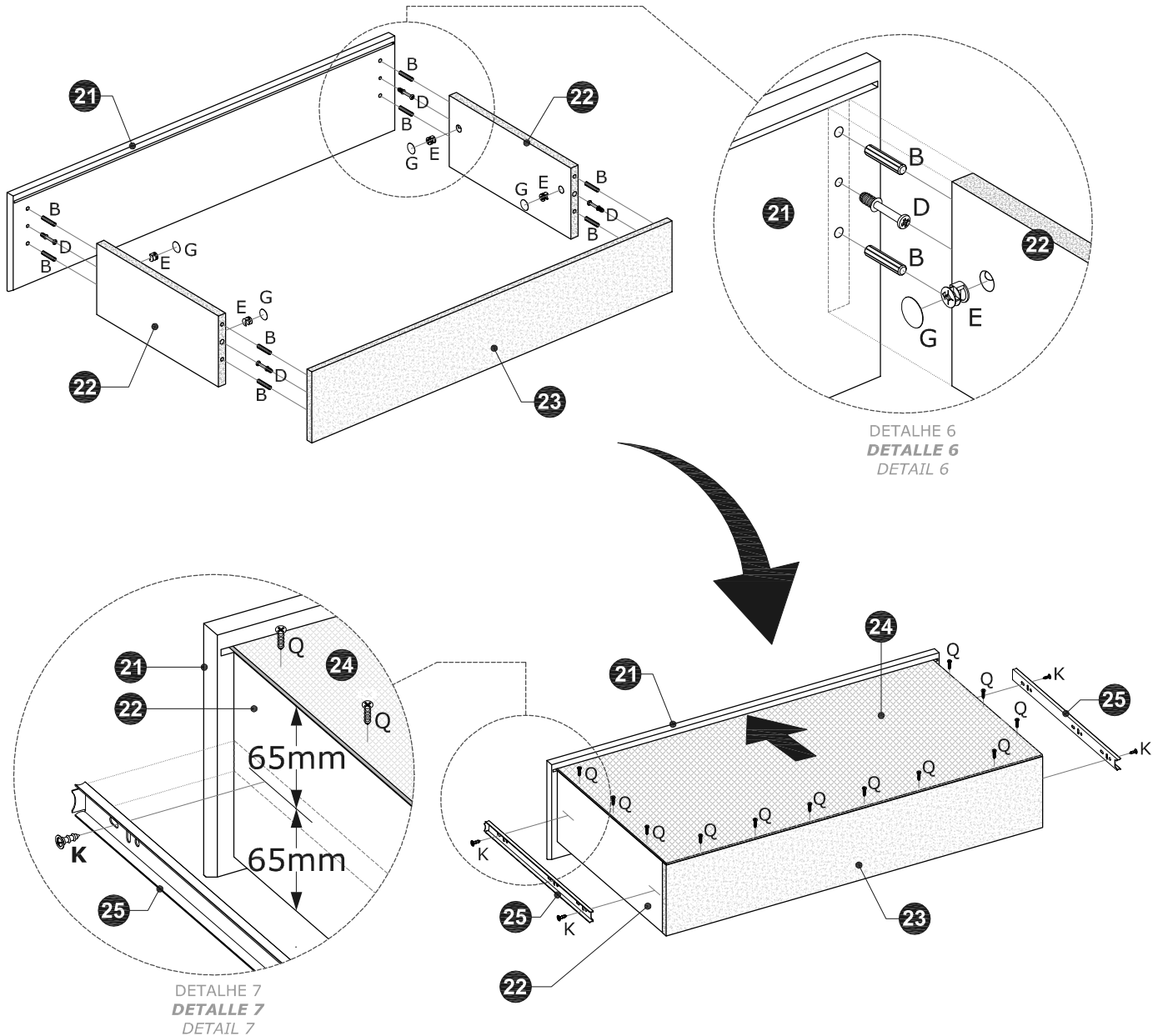


- a) Fixar os Fundos (18) e (19) com pregos (O) e chapinhas metálicas (N), aplicando-os nas posições indicadas no desenho.  
**Fijar los Paneles traseros (18) y (19) con clavos (O) y placas metálicas (N), aplicándolos en las posiciones indicadas en el diseño.**  
 Fix the Back Panels (18) and (19) with nails (O) and metal plates (N), applying them in the positions indicated in the drawing.

PASSO 10 / PASO 10 / STEP 10

**Montagem das gavetas - peças (21), (22), (23), (24) e (25):**  
**Montaje de los cajones - piezas (21), (22), (23), (24) e (25) :**  
**Assembling the drawers - parts (21), (22), (23), (24) e (25) :**

a) Fixar as peças (21), (22) e (23) com cavilhas (B) e dispositivos Minifix (D+E), conforme DETALHE 6. Após a fixação, aplicar os tapa-furos adesivos (G).  
**Fijar las piezas (21), (22) y (23) con clavijas (B) y dispositivos Minifix (D+E), según el DETALLE 6. Después, aplicar las capas adhesivas (G).**  
*Fix the parts (21), (22) and (23) with dowels (B) and Minifix hardware (D+E), as shown in the DETAIL 6. After the fixation, apply the adhesive covers (G).*



b) Encaixar a Base da gaveta (24) no canal da Frente (21), alinhar suas bordas com as Laterais (22) e o Contra-fundo (23) e aplicar os parafusos 3,5 x 16mm (Q) para fixá-la, conforme o DETALHE 7.

**Insertar la Base del cajón (24) en el canal en la Frente (21), alinear los bordes con los Paneles laterales (22) y el Panel trasero (23) y aplicar los tornillos 3,5 x 16mm (Q) para fijarla según DETALLE 7.**

*Insert the Base of the drawer (24) into the channel in the Front (21), to align the edges with the Side Panels (22) and the Back Panel (23) and apply the bolts 3.5 x 16mm (Q) to fix it as shown in the DETAIL 7.*

c) Fixar a parte interna das corrediças (25) nas Laterais das gavetas (22), com parafusos 3,5 x 12mm (K).

**ATENÇÃO!** Marcar exatamente a metade da altura da lateral da gaveta (65mm/65mm) para fixar as corrediças, conforme DETALHE 7.

**Fijar la parte interna de las guías correderas (25) en los Paneles laterales del cajón (22) con tornillos 3,5 x 12mm (K).**

**¡ATENCIÓN!** Marcar exactamente la mitad de la altura del Panel lateral e los cajones (65mm/65mm) para fijar las correderas, según DETALLE 7.

*Fix the internal part of the telescopic slides (25) in the Side Panels of the drawer (22) with the bolts 3.5 x 12mm (K).*

**ATTENTION!** Mark exactly half of the drawer side height (65mm/65mm) to fix the slides, as shown in the DETAIL 7.

PASSO 11 / PASO 11 / STEP 11

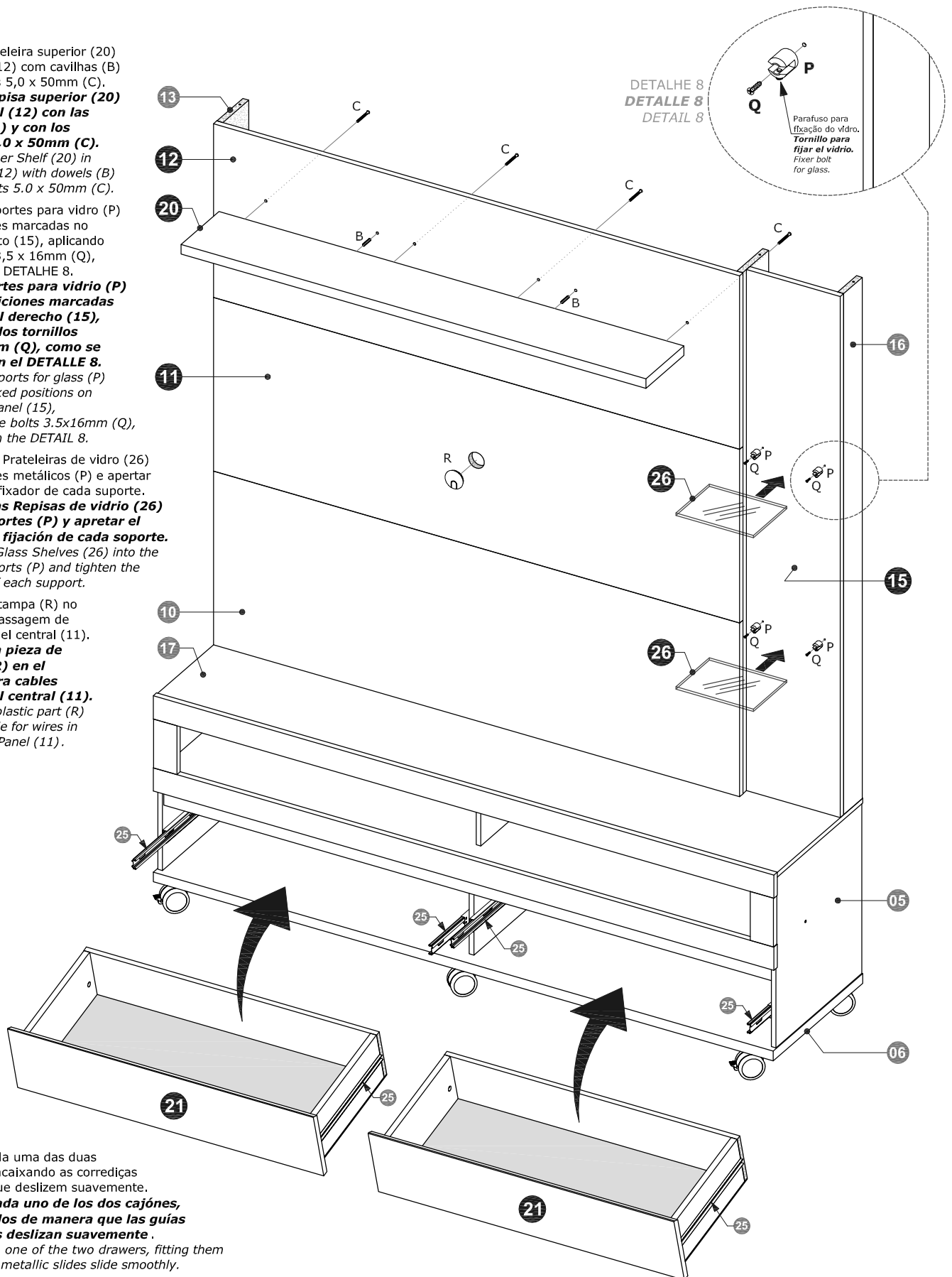
a) Fixar a Prateleira superior (20) no Painel (12) com cavilhas (B) e parafusos 5,0 x 50mm (C).  
**Fijar la Repisa superior (20) en el Panel (12) con las clavijas (B) y con los tornillos 5,0 x 50mm (C).**  
Fix the Upper Shelf (20) in the Panel (12) with dowels (B) and the bolts 5.0 x 50mm (C).

b) Fixar os suportes para vidro (P) nas posições marcadas no Painel direito (15), aplicando parafusos 3,5 x 16mm (Q), conforme o DETALHE 8.

**Fijar soportes para vidrio (P) en las posiciones marcadas en el Panel derecho (15), aplicando los tornillos 3,5 x 16mm (Q), como se muestra en el DETALHE 8.**  
Fix the supports for glass (P) to the marked positions on the Right Panel (15), applying the bolts 3.5x16mm (Q), as shown in the DETAIL 8.

c) Encaixar as Prateleiras de vidro (26) nos suportes metálicos (P) e apertar o parafuso fixador de cada suporte.  
**Insertar las Repisas de vidrio (26) en los soportes (P) y apretar el tornillo de fijación de cada soporte.**  
Insert the Glass Shelves (26) into the metal supports (P) and tighten the fixer bolt of each support.

d) Encaixar a tampa (R) no furo para passagem de fios no Painel central (11).  
**Insertar la pieza de plástico (R) en el orificio para cables en el Panel central (11).**  
Insert the plastic part (R) into the hole for wires in the Middle Panel (11).



e) Instalar cada uma das duas gavetas, encaixando as corredeiras de modo que deslizem suavemente.  
**Instalar cada uno de los dos cajones, colocándolos de manera que las guías correderas deslizan suavemente.**  
Install each one of the two drawers, fitting them so that the metallic slides slide smoothly.