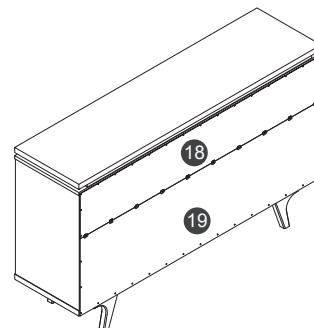
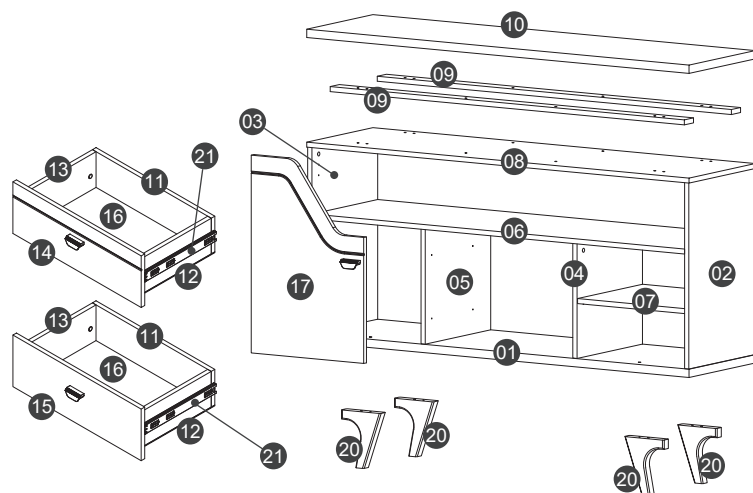
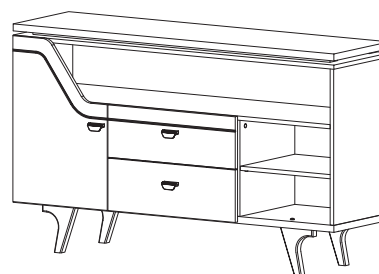


IDENTIFICAÇÃO DAS PEÇAS / IDENTIFICACIÓN DE LOS COMPONENTES / PARTS IDENTIFICATION

VISTA TRASEIRA / VISTA POSTERIOR / REAR VIEW



ASPECTO FINAL / ASPECTO FINAL / FINAL APPEARANCE



N.º ID	Descrição / Descripción / Description	Dimensões (mm) Dimensiones (mm)	Quantidade Cantidad
01	Base / Base / Base	1360 x 360 x 25	1
02	Lateral direita / Panel lateral derecho / Right Side	560 x 358 x 15	1
03	Lateral esquerda / Panel lateral izquierdo / Left Side	560 x 358 x 15	1
04	Divisória direita / Partición derecha / Right Partition	345 x 356 x 15	1
05	Divisória esquerda / Partición izquierda / Left Partition	345 x 356 x 15	1
06	Prateleira / Estante / Shelf	1327 x 358 x 15	1
07	Prateleira menor / Estante pequeño / Smaller Shelf	383 x 354 x 15	1
08	Tampo inferior / Cubierta inferior / Lower Top Panel	1360 x 360 x 15	1
09	Travessa / Barra / Crossbar	1260 x 50 x 15	2
10	Tampo Superior / Cubierta Superior / Top Panel	1360 x 360 x 25	1
11	Contra fundo / Contra el fondo / Against Background	501 x 130 x 15	2
12	Lateral da gaveta direita / Lado derecho del cajón / Right Drawer Side	300 x 130 x 15	2
13	Lateral da gaveta esquerda / Lado izquierdo del cajón / Left Drawer Side	300 x 130 x 15	2
14	Frente da gaveta usinada / Frente del cajón diseñado / Drawer Front Designed	540 x 188 x 15	1
15	Frente da gaveta / Frente del cajón / Drawer Front	540 x 188 x 15	1
16	Fundo da gaveta / Fondo del cajón / Drawer Bottom	500 x 320 x 3	2
17	Porta / Puerta / Left Door	595 x 400 x 15	1
18	Fundo superior / Panel trasero superior / Top Back Panel	1350 x 218 x 3	1
19	Fundo inferior / Panel trasero inferior / Bottom Back Panel	1350 x 375 x 3	1
20	Pés de madeira / Piés de madera / Wooden Feet	170 x 140 x 30	4
21	Corrediça telescópica 300mm / Corredera telescópica 300mm / Slide metal 300mm	-	2

FERRAMENTAS RECOMENDADAS / HERRAMIENTAS RECOMENDADAS / RECOMMENDED TOOLS



IMPORTANT! Ferramentas necessárias ou recomendadas para a montagem não inclusas e não fornecidas com o produto.
IMPORTANT! Herramientas necesarias o recomendadas para la montaje no incluidas y no suministradas con el producto.
IMPORTANT! The required or recommended tools for assembly not included and not supplied with the product.

Chave de fenda simples e philips.
Atornillador simples y philips.
Simple and philips screwdriver.



Martelo.
Martillo.
Simple.



Trena ou fita métrica
Cinta métrica.
Measuring tape.



Parafusadeira com ponteiros fenda philips.
Atornillador eléctrico con puntas philips.
Electric screwdriver with philips tips.





Ler atentamente e considerar todas as instruções antes e durante a montagem e guardar este manual para consultas futuras. Para movimentar o aparador, retirar os equipamentos e objetos acondicionados em seu interior ou sobre o tampo e as prateleiras, aliviando o peso e evitando danos ao móvel e aos objetos. Pisos desnivelados e irregulares comprometem a estabilidade do móvel, podendo danificar os pés e causar empenamento, deformação e outros problemas nas peças. Certificar-se do nivelamento e da regularidade do piso em que o móvel será instalado, assegurando adequação de funcionalidade e de uso e a manutenção das condições de garantia. Não expor o produto diretamente à luz solar e à umidade.

Para limpeza, utilizar flanela seca ou levemente umedecida em água. Não utilizar produtos químicos, abrasivos e solventes.

Nunca utilizar qualquer parte do aparador como assento ou como apoio ou degrau para escalar o próprio móvel ou a parede.

Pesos máximos recomendados, considerando distribuição uniforme pela superfície das peças: 15 kg sobre a base; 10 kg na prateleira; 5 Kg na gaveta e 14 kg sobre o tampo.

GARANTIA (Brasil): este produto tem garantia de 90 dias contra eventuais defeitos de fabricação, conforme Art. 26, inc. II do Código de Defesa do Consumidor. O direito à assistência técnica ou à substituição do produto ou de partes dele, dentro do período de garantia, é assegurado desde que observadas as instruções de montagem, instalação e conservação constantes deste manual e mediante a apresentação da Nota Fiscal de compra. O desgaste natural do móvel e problemas decorrentes de montagem incorreta e de uso inadequado não são cobertos pela garantia.

Lea atentamente y considere todas las instrucciones antes y durante la montaje y guarde este guía del producto para futuras consultas. Para mover el aparador sacar los objetos y equipos colocados en el interior o en la parte superior y repisas, reduciendo el peso y evitando daños al producto y equipos. Pisos fuera de nivel y irregulares ponga en peligro la estabilidad y lo ángulo recto del aparador, o que puede dañar los pies y causar deformaciones y otros problemas en las piezas del producto. Asegúrese de la nivelación y regularidad de la superficie en que el aparador será instalado, lo que garantiza la adecuación de funcionalidad y uso y el mantenimiento de las condiciones de garantía. No exponga el producto directamente a la luz solar y la humedad.

Para la limpieza, utilice paño seco o ligeramente humedecido.

No utilice productos químicos, abrasivos y solventes. No utilice nunca el rack como asiento o como soporte o un escalón para subir el propio rack o la pared.

Pesos máximos recomendados, considerando distribución uniforme en la superficie de las piezas: 15 kg en la base; 10 kg en la estante; 5 kg en el cajón y 14 kg en la cubierta.



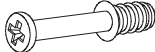
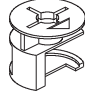


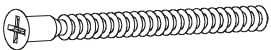
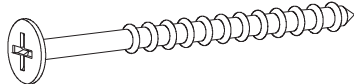


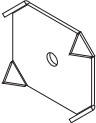
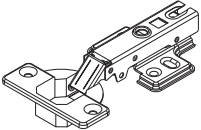


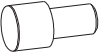

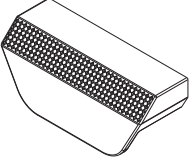

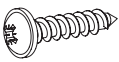
Read carefully and consider all instructions before and during the assembly and keep this product guide for future reference. To move the sideboard, remove the materials and equipments put inside or on the top panel and shelves, decreasing weight and preventing damage to the product. Irregular and unlevelled floors can leave the sideboard to instability and out of square, which can damage the feet and maybe cause deformation, distortion and others problems in the product parts. Make sure the leveling and regularity of the surface on which the sideboard will be installed, ensuring accuracy and appropriateness of functionality and usage and maintaining warranty conditions. Do not expose the product to direct sunlight and humidity.

For cleaning, use dry or slightly humid cloth. Don't use chemicals and abrasive products.

Never use any part of the sideboard as a seat or as a support or as a step to climb the furniture itself or the wall.

Maximum weights recommended, considering uniform distribution over the surface of the parts: 15kg on the base; 10 kg on the shelf; 5 kg in the drawer and 14 kg on the top panel.

KIT DE ACESSÓRIOS E PARAFUSOS / KIT DE ACCESORIOS Y TORNILLOS / ACCESSORY AND BOLTS

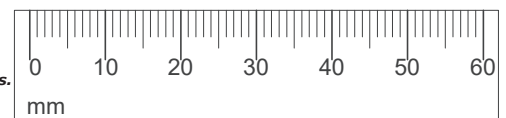
<p>A 40 un. Cavilha Ø6 x 30mm. Clavija Ø6 x 30mm. Dowel Ø6 x 30mm.</p> 	<p>B 4 un. Cavilha Ø6 x 40mm. Clavija Ø6 x 40mm. Dowel Ø6 x 40mm.</p> 	<p>C 20 un. Parafuso Minifix simples. Tornillo Minifix simples. Simple Minifix Bolt.</p> 	<p>D 20 un. Tambor Minifix Ø12mm. Tuerca Minifix Ø12mm. Minifix Drum Ø12mm.</p> 	<p>E 16 un. Tapa-furo adesivo (cor principal). Capa adesiva (color principal). Adhesive Cover (main color).</p> 	<p>F 4 un. Tapa-furo adesivo (cor secundária). Capa adesiva (color secundario). Adhesive Cover (secondary color).</p> 
<p>G 8 un. Parafuso 5,0 x 50mm cab. chata phs. Tornillo 5,0 x 50mm cab. plana phs. Bolt 5.0 x 50mm flat head phs.</p> 	<p>H 4 un. Parafuso 5,5 x 65mm Tornillo 5,5 x 65mm cab. 13mm phs. Bolt 5.5 x 65mm head 13mm phs.</p> 	<p>I 55 un. Prego 10 x 10 Clavo 10 x 10. Nail 10 x 10.</p> 	<p>J 28 un. Parafuso 4,0 x 14mm cab. chata phs. Tornillo 4,0 x 14mm cab. plana phs. Bolt 4.0 x 14mm flat head phs.</p> 		
<p>K 10 un. Chapa trava fundo. Plate locks bottom. La placa bloquea fondo.</p> 	<p>L 2 un. Dobradiça Albrás Slow Ø35mm Super Alta. Bisagra Albras Slow Ø35mm Super Alta. Albras Slow Ø35mm Super High Hinge.</p> 	<p>M 4 un. Tampa plástica 13mm Capa de plástico 13mm. Plastic Cover 13mm.</p> 	<p>N 4 un. Protetor Feltro Autoadesivo Fieltro Protector Adhesivo. Protective Adhesive Felt.</p> 		
<p>O 4 un. Suporte-pino plástico Ø6 x 8mm. Perno de plástico Ø6 x 8mm. Plastic support-pin Ø6 x 8mm.</p> 	<p>P 8 un. Parafuso 4,0 x 45mm cab. flang. phs. Tornillo 4,0 x 45mm cab. phs. Bolt 4.0 x 45mm phs.</p> 	<p>Q 3 un. Puxador Tirador Handle.</p> 	<p>R 6 un. Parafuso 3,5 x 25mm cab. flang. phs. Tornillo 3,5 x 25mm cab. phs. Bolt 3.5 x 25mm phs.</p> 	<p>S 24 un. Parafuso 3,5 x 16mm cab. flangeada phs. Tornillo 3,5 x 16mm phs. Bolt 3.5 x 16mm phs.</p> 	



IMPORTANTE! Verificar as medidas dos parafusos na escala ao lado ou com uma trena antes de aplicá-los nas peças.

IMPORTANT! Verificar las medidas de los tornillos en la escala o con una cinta métrica antes de aplicarlos en las partes.

IMPORTANT! Check the measures of the bolts on the scale or with a measuring tape before applying them in parts.



PASSO 1 / PASO 1 / STEP 1

FIXAÇÃO DA BASE (01) NOS PÉS (20).

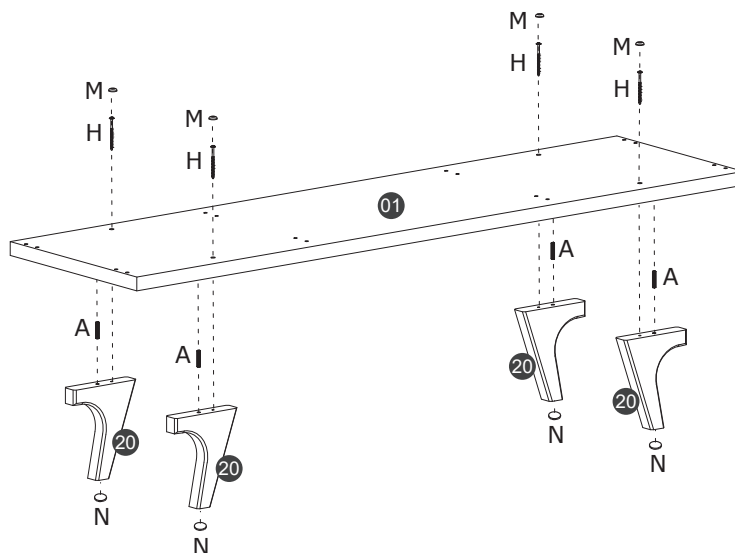
- Fixar a Base (01) nos Pés (20) com parafusos 5,5 x 65mm (H) e cavilhas Ø6 x 30mm (A).
- Aplicar as tampas (M) na cabeça dos parafusos (H).
- Aplicar protetores de feltro autoadesivos (N) nos Pés (20).

FIJACIÓN DE LA BASE (01) EN LOS PIÉS (20):

- **Fixar la Base (01) en los Piés (20) con tornillos 5,5 x 65mm (H) y aplicar tacos Ø6 x 30mm (A).**
- **Aplicar las capas de plástico (M) en la cabeza de los tornillos (H).**
- **Aplicar los fieltros protectores (N) en los Piés (20).**

FIXING THE BASE (01) ON THE FEET (20).

- Fix the Base (01) on the feet (20) with bolts 5,5 x 65mm and apply Ø6 x 30mm (A) dowels.
- Apply the plastic cover (M) on the bolts (H).
- Apply protective felts (N) in the Feet (20).



PASSO 2 / PASO 2 / STEP 2

FIXAÇÃO DA PRATELEIRA (06) NAS DIVISÓRIAS (04,05).

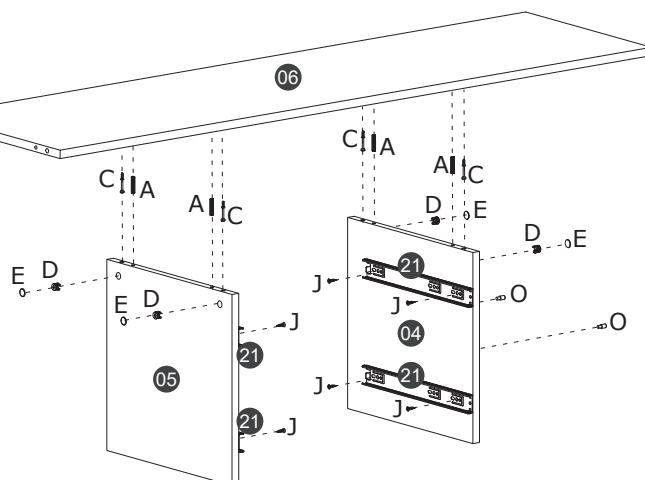
- Fixar a Prateleira (06) nas Divisórias (04,05) com parafusos Minifix simples (C) e cavilhas Ø6 x 30mm (A).
- Finalizar a fixação aplicando os tambores Minifix (D) encaixando-os nos parafusos Minifix (C), conforme indicado no desenho.
- Aplicar os Adesivos tapa-furos (E) conforme indicado no desenho.
- Fixar as corredeiras (21) nas Divisórias (04,05) com os parafusos 4,0 X 14mm (J).
- Fixar suporte-pino plástico Ø6 x 8mm (O) na Divisória Direita (04).

FIJACIÓN DE LA ESTANTE (06) EN LOS PARTIÇÕES (04,05):

- **Fixar la Estante (06) en los Particións (04,05) con tornillos Minifix simples (C) y aplicar tacos Ø6 x 30mm (A), como se muestra en el diseño.**
- **Finalizar la fijación aplicando los Tambores Minifix (D) encajándolos en los tornillos Minifix (C), como se indica en el dibujo.**
- **Aplicar los Adhesivos Tapa Orificios (E), como se indica en el dibujo.**
- **Fije las correderas (21) en las particións (04,05) con los tornillos de 4,0 X 14 mm (J).**
- **Fixar perno de plástico (O) en el partición derecha (04).**

FIXING THE SHELF (06) ON PARTITIONS (04,05).

- Fix the Shelf (06) on the Partitions (04,05) with simple Minifix screws (C) and apply Ø6 x 30mm (A) dowels.
- Finish the fixing by applying the Minifix drums (D) fitting them to the Minifix screws (C), as indicated in the drawing.
- Apply the Hole Cover Adhesives (E), as indicated in the drawing.
- Fix the runners (21) on the Partitions (04,05) with the 4.0 X 14mm screws (J).
- Fix the plastic support-pin (O) Ø6 x 8mm on the Right Partition (04).



PASSO 3 / PASO 3 / STEP 3

FIXAÇÃO DAS LATERAIS (02,03) NA PRATELEIRA (06).

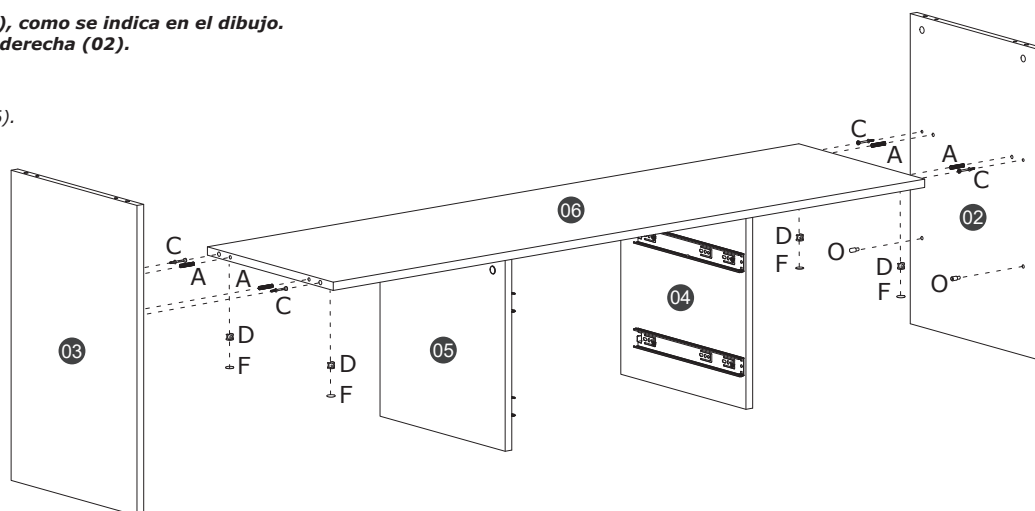
- Fixar as Laterais (02,03) na Prateleira (06) com parafusos Minifix simples (C) e cavilhas Ø6 x 30mm (A).
- Finalizar a fixação aplicando os tambores Minifix (D) encaixando-os nos parafusos Minifix (C), conforme indicado no desenho.
- Aplicar os Adesivos tapa-furos (F) conforme indicado no desenho.
- Fixar suporte-pino plástico Ø6 x 8mm (O) na Lateral Direita (02).

FIJACIÓN DE LA LATERALES (02,03) EN EL ESTANTE (06):

- Fijar la Laterales (02,03) en el Estante (06) con tornillos Minifix simples (C) y aplicar tacos Ø6 x 30mm (A), como se muestra en el diseño.
- Finalizar la fijación aplicando los Tambores Minifix (D) encajándolos en los tornillos Minifix (C), como se indica en el dibujo.
- Aplicar los Adhesivos Tapa Orificios (F), como se indica en el dibujo.
- Fijar perno de plástico (O) en el lateral derecha (02).

FIXING THE SIDE (02,03) ON THE SHELF (06).

- Fixing the side (02,03) on the shelf (06) with simple Minifix screws (C) and apply Ø6 x 30mm (A) dowels.
- Finish the fixing by applying the Minifix drums (D) fitting them to the Minifix screws (C), as indicated in the drawing.
- Apply the Hole Cover Adhesives (F), as indicated in the drawing.
- Fix the plastic support-pin Ø6 x 8mm (O) on the Right Side (02).



PASSO 4 / PASO 4 / STEP 4

FIXAÇÃO DAS LATERAIS (02,03) E DIVISÓRIAS (04,05) NA BASE (01).

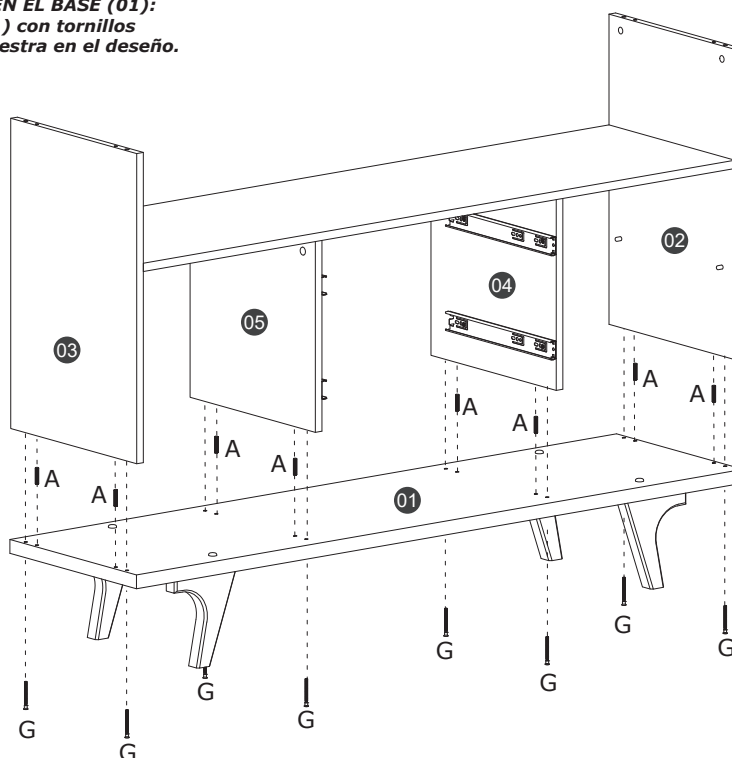
- Fixar a Base (01) nos Laterais (02,03) e Divisórias (04,05) com parafusos 5,0 x 50mm (G) cavilhas Ø6 x 30mm (A) conforme indicado no desenho.

FIJACIÓN DE LA LATERALES (02,03) Y PARTIÇÕES (04,05) EN EL BASE (01):

- Fijar la Laterales (02,03) y particións (04,05) en el base (01) con tornillos 5,0 x 50mm (G) y aplicar tacos Ø6 x 30mm (A), como se muestra en el diseño.

FIXING THE SIDE (02,03) AND PARTITION (04,05) ON THE BASE (01).

- Fixing the side (02,03) and partition (04,05) on the base (01) with screws 5,0 x 50mm (G) and apply Ø6 x 30mm (A) dowels, as indicated in the drawing.



PASSO 5 / PASO 5 / STEP 5

FIXAÇÃO DO TAMPO INFERIOR (08) NAS LATERAIS (02,03).

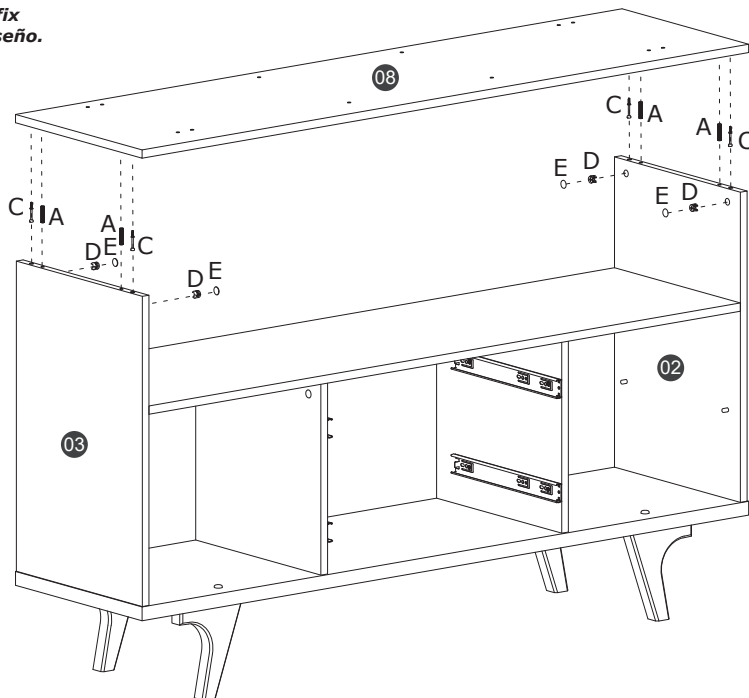
- Fixar o Tampo Inferior (08) nas Laterais (02,03) com parafusos Minifix simples (C) e cavilhas Ø6 x 30mm (A).
- Finalizar a fixação aplicando os tambores Minifix (D) encaixando-os nos parafusos Minifix (C), conforme indicado no desenho.
- Aplicar os Adesivos tapa-furos (E) conforme indicado no desenho.

FIJACIÓN DE LA CUBIERTA INFERIOR (08) EN EL LATERAIS (02,03):

- Fijar la Cubierta Inferior (08) en el Laterais (02,03) con tornillos Minifix simples (C) y aplicar tacos Ø6 x 30mm (A), como se muestra en el diseño.
- Finalizar la fijación aplicando los Tambores Minifix (D) encajándolos en los tornillos Minifix (C), como se indica en el dibujo.
- Aplicar los Adhesivos Tapa Orificios (E), como se indica en el dibujo.

FIXING THE LOWER TOP PANEL (08) ON THE SIDE (02,03).

- Fix the Lower Top Panel (08) on the Side (02,03) with simple Minifix screws (C) and apply Ø6 x 30mm (A) dowels.
- Finish the fixing by applying the Minifix drums (D) fitting them to the Minifix screws (C), as indicated in the drawing.
- Apply the Hole Cover Adhesives (E), as indicated in the drawing.



PASSO 6 / PASO 6 / STEP 6

FIXAÇÃO DOS TAMPOS (08,10) NAS TRAVESSAS (09).

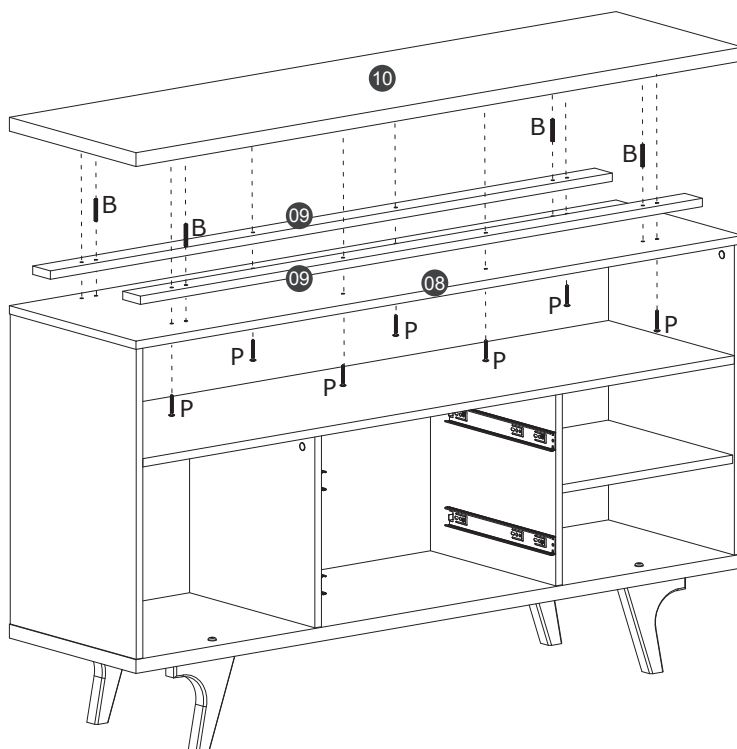
- Fixar os Tampos (08,10) nos Travessas (09) com parafusos 4,0 x 45mm (P) e cavilhas Ø6 x 40mm (B) conforme indicado no desenho.

FIJACIÓN DE LAS CUBIERTAS (08,10) EN EL BARRAS (09):

- Fijar la Cubiertas (08,10) en el Barras (09) con tornillos 4,0 x 45mm (P) y aplicar tacos Ø6 x 40mm (B), como se muestra en el diseño.

FIXING THE TOP PANEL (08,10) ON THE CROSSBAR (09).

- Fixing the top panel (08,10) on the crossbar (09) with screws 4,0 x 45mm (P) and apply Ø6 x 40mm (B) dowels, as indicated in the drawing.



PASSO 7 / PASO 7 / STEP 7

FIXAÇÃO DOS FUNDOS (18,19):

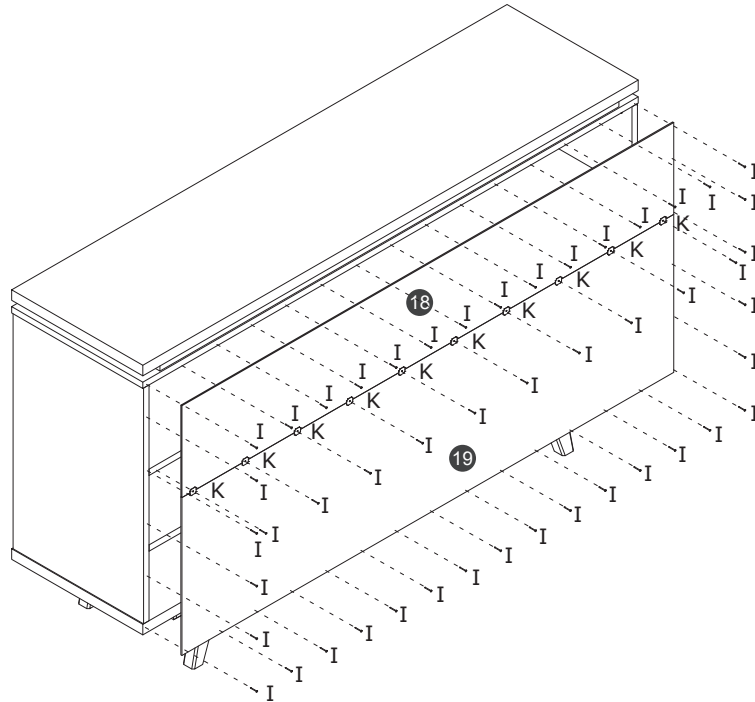
- Fixar os Fundos (18,19) com pregos 10 x 10 (I) e chapa trava fundo (K).

FIJACIÓN DE EL FONDOS (18,19):

- Fije el Fondos (18,19) con clavos 10 x 10 (I) y la placa bloquea fondo (K).

FIXING THE BACK PANEL (18,19):

- Fix the Back Panel (18,19) with 10 x 10 nails (I) and plate lock bottom (K).



PASSO 8 / PASO 8 / STEP 8

MONTAGEM DA GAVETA:

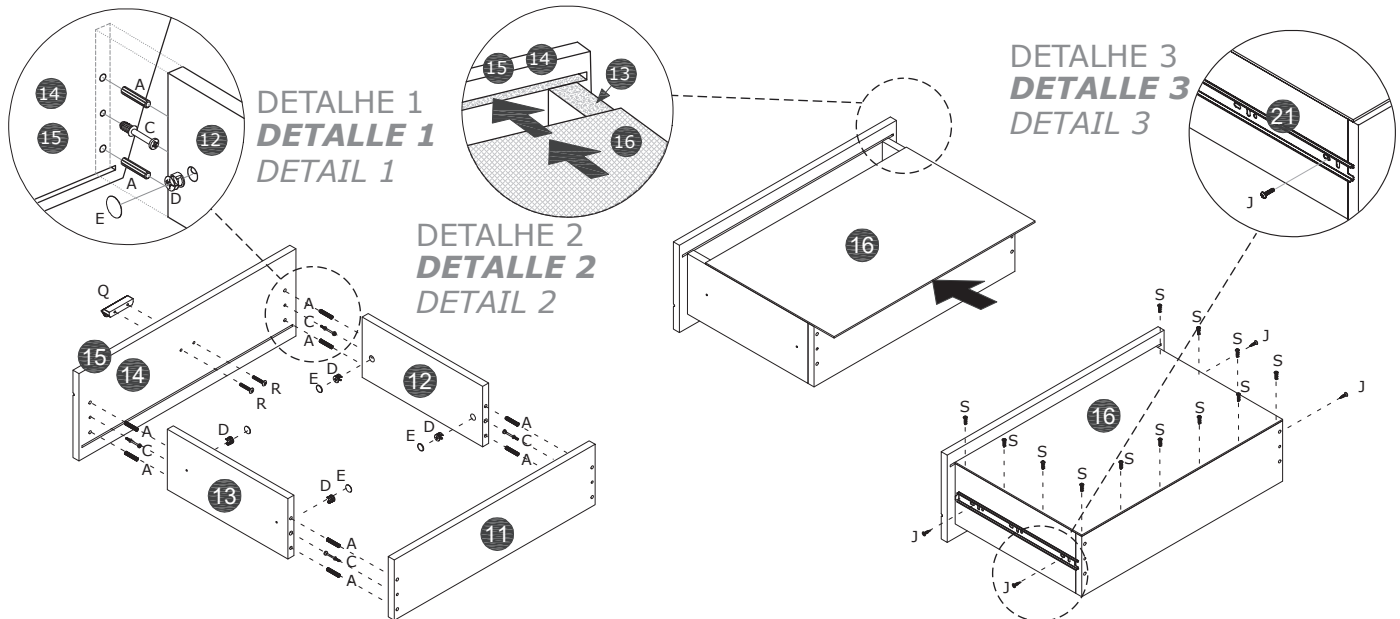
- Fixar Frente (14,15) e Contra-fundo (11) nas Laterais da gaveta (12) e (13) com cavilhas (A) e dispositivos Minifix (C+D). Ao finalizar a fixação, aplicar os tapa-furos adesivos (E).
- Encaixar a Base da gaveta (16) no canal da Frente (14,15), conforme DETALHE 2, e alinhar suas bordas com as Laterais (12) e (13).
- Verificar o esquadro da gaveta montada e aplicar os parafusos 3,5 x 16mm (S) indicados para fixar a Base da gaveta (16).
- Posicionar as Corrediças (21) e fixá-las nas Laterais (12) e (13) com parafusos 4.0 x 14mm (J), conforme DETALHE 3.
- Fixar puxador (Q) na Frente da Gaveta (14,15) com parafusos 3,5 x 25mm (R).

MONTAJE DEL CAJÓN

- Fijar Frente (14,15) y Panel trasero (11) en los Paneles laterales (12) Y (13) con clavijas (A) y dispositivos Minifix (C+D). Después, aplicar las capas adhesivas (E).
- Insertar la Base del cajón (16) en el canal de la Frente (14,15), como en DETALLE 2, y alinear sus bordes con los Paneles laterales del cajón (12) Y (13).
- Verificar la alineación del cajón y aplicar los tornillos 3,5 x 16mm (S) indicados para fijar la Base (16).
- Coloque las Guías (21) y fíjelas a los Lados (12) y (13) con tornillos (J) de 4,0 x 14mm, según DETALLE 3.
- Fijar el tirador (Q) en la Frente (14,15) con tornillos 3,5 x 25mm (R).

ASSEMBLING THE DRAWER

- Fix the Front part (14,15) and the Rear Panel (11) in the Side Panels of the drawer (12) and (13) with dowels (A) and Minifix (C+D). At the end, apply adhesive covers (E).
- Insert the Base of the drawer (16) into the channel in the Front of the drawer (14,15), as DETAIL 2, and align its edges with the Side Panels of the drawer (12) and (13).
- Check the alignment of the assembled drawer and apply the Indicated bolts 3.5 x 16mm (S) to fix the Base (16).
- Position the Slides (21) and fix them to the Sides (12) and (13) with 4.0 x 14mm screws (J), according to DETAIL 3.
- Fix the handle (Q) on the Front part (14,15) with 3.5 x 25mm (R).



PASSO 9 / PASO 9 / STEP 9

FIXAÇÃO DOS CALÇOS METÁLICOS PARA DOBRADIÇAS (L) NA LATERAL ESQUERDA (03):

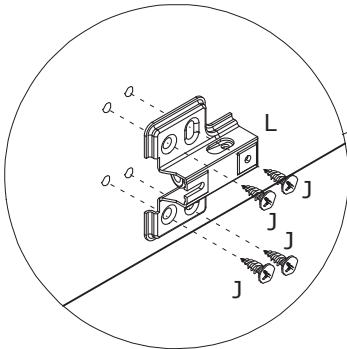
- Fixar os calços metálicos para dobradiças (L) na Lateral Esquerda (03) com parafusos 4,0 x 14mm (J), conforme DETALHE 4.

FIJACIÓN DE LAS OPCIONES METÁLICAS PARA BISAGRAS (L) EN EL LADO IZQUIERDO (03):

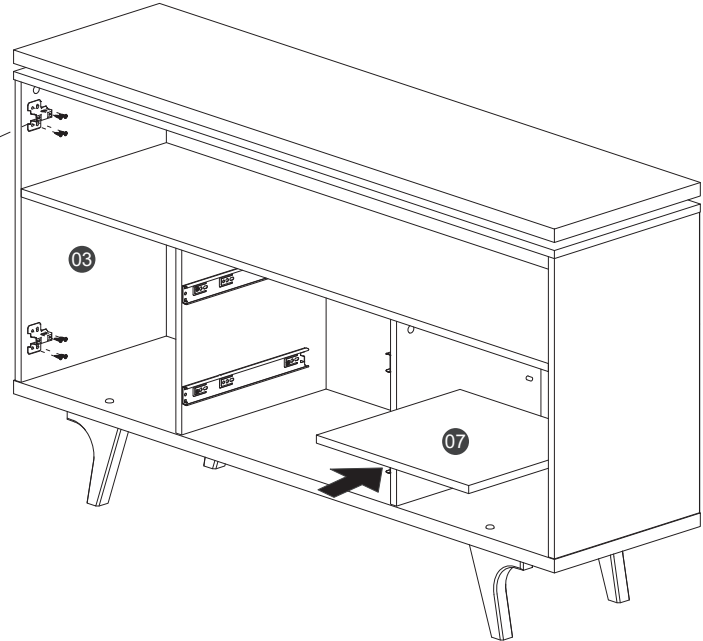
- **Fije las cuñas metálicas para bisagras (L) en el Lado Izquierdo (03) con tornillos de 4,0 x 14 mm (J), según DETALLE 4.**

FIXING THE METALLIC CHOICES FOR HINGES (L) ON THE RIGHT SIDE (03):

- Fix the metallic shims for hinges (L) on the Right Side (03) with screws 4,0 x 14mm (J), according to DETAIL 4.



DETALHE 4
DETALLE 4
DETAIL 4



PASSO 10 / PASO 10 / STEP 10

PREPARAÇÃO DA PORTA (17):

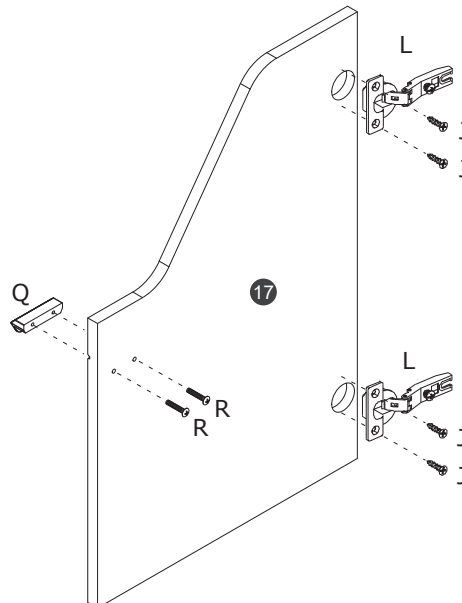
- Fixar as dobradiças (L) na Porta (17) com parafusos 4,0 x 14mm (J).
- Fixar puxador (Q) na Porta (17) com parafusos 3,5 x 25mm (R).

PREPARACIÓN DE LA PUERTA (17):

- **Fijar las bisagras (L) en la Puerta (17) con tornillos 4,0 x 14mm (J).**
- **Fijar el tirador (Q) en la Puerta (17) con tornillos 3,5 x 25mm (R).**

PREPARING THE DOOR (17):

- Fix the hinges (L) on the Door (17) with 4,0 x 14mm (J).
- Fix the handle (Q) on the Door (17) with 3,5 x 25mm (R).



PASSO 11 / PASO 11 / STEP 11

INSTALAÇÃO DA PORTA (17):

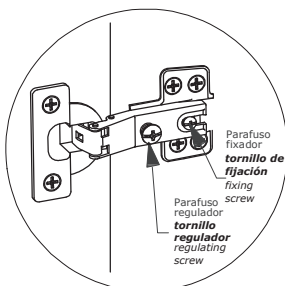
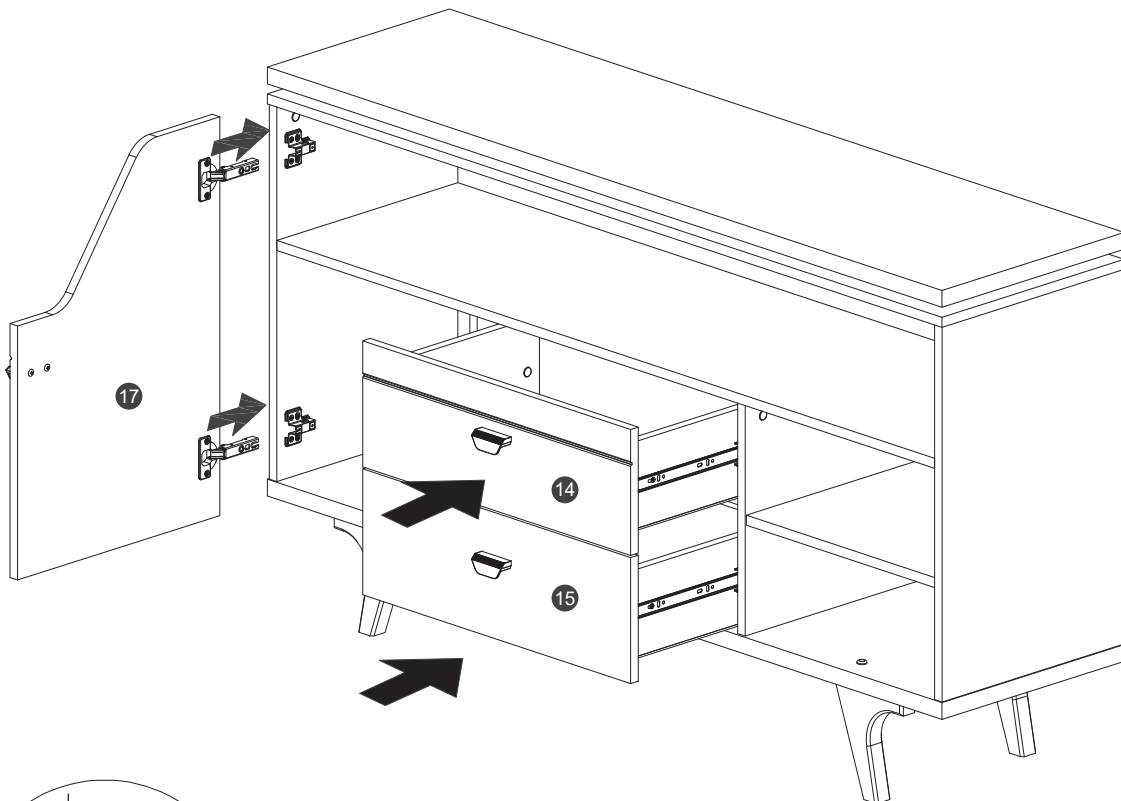
- Encaixar e fixar as dobradiças (L) da Porta (17) nos calços metálicos já fixados na Lateral Esquerda (03) através do parafuso regulador e do parafuso regulador das dobradiças. Se necessário, ajustar o alinhamento da Porta (17) através do parafuso regulador de cada dobradiça (ver DETALHE 5).
- Com a gaveta já montada, instalá-la encaixando as corredeiras (L) de modo que deslizem suavemente.

INSTALACIÓN DE LA PUERTA (17):

- Montar y fijar las bisagras (L) de la Puerta (17) y a las calzas metálicas ya fijadas a lo Lado Izquierdo (03) utilizando el tornillo de fijación y el tornillo de ajuste de las bisagras. De ser necesario, ajuste la alineación de la Puerta (17) y a través del tornillo de ajuste de cada bisagra (ver DETALLE 5).
- Con el cajón ya montado, insertarlo de manera que las guías correderas (L) se deslizen suavemente.

INSTALLATION OF THE DOOR (17):

- Fit and fix the hinges (L) of the Door (17) to the metal shims [already fixed to the Left Side (03)] using the fixing screw and the adjusting screw of the hinges. If necessary, adjust the alignment of the Door (17) through the adjusting screw of each hinge (see DETAIL 5).
- With the drawer already assembled, insert it fitting the metal slides (L) so that slide smoothly.

DETALHE 5
DETALLE 5
DETAIL 5